

ОТРАСЛЕВОЙ ДОРОЖНЫЙ МЕТОДИЧЕСКИЙ ДОКУМЕНТ



ФЕДЕРАЛЬНОЕ ДОРОЖНОЕ АГЕНТСТВО
РОСАВТОДОР

**ДОРОГИ АВТОМОБИЛЬНЫЕ ОБЩЕГО ПОЛЬЗОВАНИЯ.
РАЗМЕТКА ДОРОЖНАЯ.
РЕКОМЕНДАЦИИ ПО УСТРОЙСТВУ**

**ФЕДЕРАЛЬНОЕ ДОРОЖНОЕ АГЕНТСТВО
(РОСАВТОДОР)**

МОСКВА XXXX

Предисловие

1 РАЗРАБОТАН Обществом с ограниченной ответственностью Центром инженерно-технических исследований «Дорконтроль» (ООО ЦИТИ «Дорконтроль»).

2 ВНЕСЕН Управлением научно-технических исследований, информационных технологий и хозяйственного обеспечения Федерального дорожного агентства.

3 ИЗДАН на основании распоряжения Федерального дорожного агентства от _____ №_____.

4 ИМЕЕТ РЕКОМЕНДАТЕЛЬНЫЙ ХАРАКТЕР.

5 ВЗАМЕН ОДМ 218.6.020-2016.

Содержание

1	Область применения
2	Нормативные ссылки
3	Термины, определения, сокращения и обозначения
4	Общие положения
5	Выбор параметров дорожной разметки
6	Выбор материалов, изделий и их расходов
7	Разработка схем нанесения дорожной разметки
8	Подготовительные работы перед устройством дорожной разметки
9	Нанесение горизонтальной дорожной разметки
9.1	Общие положения
9.2	Предварительная горизонтальная дорожная разметка
9.3	Нанесение горизонтальной дорожной разметки красками (эмалиями)
9.4	Нанесение горизонтальной дорожной разметки термопластичными
9.5	Нанесение горизонтальной дорожной разметки холодными пластичными
9.6	Нанесение горизонтальной дорожной разметки штучными формами
9.7	Нанесение микростеклошариков на поверхность горизонтальной дорожной разметки
9.8	Нанесение горизонтальной дорожной разметки полимерными лентами
9.9	Нанесение горизонтальной дорожной разметки со структурной и профильной поверхностью и комбинированной разметки.....
9.10	Нанесение горизонтальной дорожной разметки в отдельных случаях.....
9.11	Нанесение временной горизонтальной дорожной разметки...
10	Нанесение вертикальной дорожной разметки
10.1	Общие положения
10.2	Устройство вертикальной дорожной разметки на вертикальных опорах дорожных сооружений и на нижних краях пролётных строений тоннелей, мостов и путепроводов .
10.3	Устройство вертикальной дорожной разметки на круглых тумбах
10.4	Устройство вертикальной дорожной разметки на дорожных

	сигнальных столбиках
10.5	Устройство вертикальной дорожной разметки на боковых поверхностях ограждений автомобильных дорог
10.6	Устройство вертикальной дорожной разметки на бордюрах и возвышающихся островках безопасности
11	Демаркировка дорожной разметки
12	Назначение гарантийных сроков эксплуатации дорожной разметки
13	Контроль качества дорожной разметки
14	Охрана труда и окружающей среды при устройстве дорожной разметки
15	Обеспечение гарантийных обязательств, выполнение восстановления дорожной разметки
Приложение А Площади поверхности отдельных типов горизонтальной дорожной разметки	
Приложение Б Схемы отдельных типов горизонтальной дорожной разметки	
Приложение В Форма журнала производства работ (оказания услуг) по нанесению дорожной разметки.....	
Приложение Г Формы протоколов испытаний материалов и изделий для дорожной разметки, акт контроля качества горизонтальной дорожной разметки	
Приложение Д Формы ведомостей контроля качества горизонтальной дорожной разметки	
Приложение Е Форма акта контроля качества демаркировки горизонтальной дорожной разметки	
Библиография	

ОТРАСЛЕВОЙ ДОРОЖНЫЙ МЕТОДИЧЕСКИЙ ДОКУМЕНТ

ДОРОГИ АВТОМОБИЛЬНЫЕ ОБЩЕГО ПОЛЬЗОВАНИЯ. РАЗМЕТКА ДОРОЖНАЯ. РЕКОМЕНДАЦИИ ПО УСТРОЙСТВУ

1 Область применения

Настоящий отраслевой дорожный методический документ (далее ОДМ) устанавливает рекомендации по устройству горизонтальной и вертикальной дорожной разметки на автомобильных дорогах общего пользования.

2 Нормативные ссылки

В настоящем отраслевом дорожном методическом документе использованы нормативные ссылки на следующие стандарты:

ГОСТ 6613 Сетки проволочные тканые с квадратными ячейками.
Технические условия

ГОСТ 14918 Прокат листовой горячеоцинкованный. Технические условия

ГОСТ 21631 Листы из алюминия и алюминиевых сплавов.
Технические условия

ГОСТ 25644 Средства моющие синтетические порошкообразные.
Общие технические требования

ГОСТ 32753 Дороги автомобильные общего пользования. Цветные покрытия противоскольжения. Технические требования

ГОСТ 32757 Дороги автомобильные общего пользования. Временные технические средства организации дорожного движения. Классификация

ГОСТ 32758 Дороги автомобильные общего пользования. Временные технические средства организации дорожного движения. Технические требования и правила применения

ГОСТ 32759 Дороги автомобильные общего пользования. Дорожные тумбы. Технические требования

ГОСТ 32829 Дороги автомобильные общего пользования. Материалы для дорожной разметки. Методы испытаний

ГОСТ 32830 Дороги автомобильные общего пользования. Материалы для дорожной разметки. Технические требования

ГОСТ 32843 Дороги автомобильные общего пользования. Столбики сигнальные дорожные. Технические требования

ГОСТ 32848 Дороги автомобильные общего пользования. Изделия для дорожной разметки. Технические требования

ГОСТ 32849 Дороги автомобильные общего пользования. Изделия для дорожной разметки. Методы испытаний

ГОСТ 32945 Дороги автомобильные общего пользования. Знаки дорожные. Технические требования

ГОСТ 32952 Дороги автомобильные общего пользования. Разметка дорожная. Методы контроля

ГОСТ 32953 Дороги автомобильные общего пользования. Разметка дорожная. Технические требования

ГОСТ 33220 Дороги автомобильные общего пользования. Требования к эксплуатационному состоянию

ГОСТ Р 50597 Дороги автомобильные и улицы. Требования к эксплуатационному состоянию, допустимому по условиям обеспечения безопасности дорожного движения. Методы контроля

ГОСТ Р 51256 Технические средства организации дорожного движения. Разметка дорожная. Классификация. Технические требования

ГОСТ Р 52289 Технические средства организации дорожного движения. Правила применения дорожных знаков, разметки, светофоров, дорожных ограждений и направляющих устройств

ГОСТ Р 52290 Технические средства организации дорожного движения. Знаки дорожные. Общие технические требования

ГОСТ Р 52575 Дороги автомобильные общего пользования. Материалы для дорожной разметки. Технические требования

ГОСТ Р 52576 Дороги автомобильные общего пользования. Материалы для дорожной разметки. Методы испытаний

ГОСТ Р 53170 Дороги автомобильные общего пользования. Изделия для дорожной разметки. Штучные формы. Технические требования

ГОСТ Р 53171 Дороги автомобильные общего пользования. Изделия для дорожной разметки. Штучные формы. Методы контроля

ГОСТ Р 53172 Дороги автомобильные общего пользования. Изделия для дорожной разметки. Микростеклошарики. Технические требования

ГОСТ Р 53173 Дороги автомобильные общего пользования. Изделия для дорожной разметки. Микростеклошарики. Методы контроля

ГОСТ Р 54306 Дороги автомобильные общего пользования. Изделия для дорожной разметки. Полимерные ленты. Технические требования

ГОСТ Р 54307 Дороги автомобильные общего пользования. Изделия для дорожной разметки. Полимерные ленты. Методы испытаний

ГОСТ Р 58350 Дороги автомобильные общего пользования. Технические средства организации дорожного движения в местах производства работ. Технические требования. Правила применения

ГОСТ Р 58368 Дороги автомобильные общего пользования. Демаркировка дорожной разметки. Технические требования. Методы контроля

3 Термины, определения, сокращения и обозначения

3.1 В настоящем отраслевом дорожном методическом документе применяют следующие термины с соответствующими определениями:

3.1.1

вертикальная дорожная разметка: Разметка, расположенная на вертикальных поверхностях искусственных (инженерных) сооружений и элементах обустройства автомобильных дорог и поверхностях бордюров.
[ГОСТ 32953-2014, п. 3.1.2]

3.1.2

временная горизонтальная дорожная разметка: Горизонтальная дорожная разметка, используемая на участках автомобильных дорог с временным изменением организации дорожного движения.
[ГОСТ 32953-2014, п. 3.1.4]

3.1.3

горизонтальная дорожная разметка: Разметка, расположенная на проезжей части автомобильных дорог, велосипедных и пешеходных дорожках, стояночных площадках и тротуарах с усовершенствованным покрытием.
[ГОСТ 32953-2014, п. 3.1.3]

3.1.4

горизонтальная дорожная разметка с профильной поверхностью: Разметка с чередующимися выступами различной формы, степень заполнения линий которой при нанесении составляет 100 %.
Примечание – Горизонтальная разметка со структурной и с профильной поверхностью обеспечивает вибрационное (шумовое) воздействие на водителей транспортных средств, информируя их о наезде на эту разметку.
[ГОСТ 32953-2014, п. 3.1.6]

3.1.5

горизонтальная дорожная разметка со структурной поверхностью: Разметка, выполненная из отдельных фрагментов, степень заполнения линий которой при нанесении составляет от 25 % до 75 % и толщиной не менее 1 мм.
Примечание – Степень заполнения линий – отношение площади покрытия

разметочным материалом к площади поверхности разметки в ее внешних границах, выраженное в процентах.

[ГОСТ 32953-2014 п. 3.1.5]

3.1.6

демаркировка дорожной разметки: Удаление дорожной разметки различными методами.

Примечание - Под удалением дорожной разметки следует понимать устранение видимости дорожной разметки.

[ГОСТ Р 58368-2019, статья 3.6]

3.1.7

демаркировщик дорожной разметки: Оборудование, предназначенное для демаркировки дорожной разметки.

[ГОСТ Р 58368-2019, статья 3.7]

3.1.8

дорожная разметка: Линии, надписи и другие обозначения на проезжей части автомобильной дороги, искусственных сооружениях и элементах обустройства дорог, информирующие участников дорожного движения об условиях и режимах движения на участке дороги.

[ТР ТС 014/2011, статья 2[1]]

Примечание – Дорожная разметка является одним из видов технических средств организации дорожного движения.

[ГОСТ 32953-2014 п. 3.1.1]

3.1.9

изделия для разметки: Штучные формы, полимерные ленты и микростеклошарики, предназначенные для устройства горизонтальной дорожной разметки.

[ГОСТ 32848-2014, п. 3.1.1]

3.1.10

класс дорожной разметки: Характеристика разметки, определяющая ее свойства по нормируемому параметру.

Примечание – Класс дорожной разметки состоит из буквенного обозначения и цифр, определяющих группу требований по данному параметру.

[ГОСТ 32953-2014, п. 3.1.7]

3.1.11

класс изделий для разметки: Характеристика изделий для разметки, определяющая её свойства по нормируемому параметру.

Примечание – Класс изделий для разметки состоит из буквенного обозначения и цифр, определяющих группу требований по данному параметру.

[ГОСТ 32848-2014, п. 3.1.5]

3.1.12

класс материала для дорожной разметки: Характеристика материала для разметки дорог, определяющая его свойства по нормируемому параметру.

Примечание – Класс материала для дорожной разметки состоит из буквенного обозначения и цифр, определяющих группу требований по данному параметру.

[ГОСТ 32830-2014, п. 3.1.6]

3.1.13

координаты цветности поверхности дорожной разметки:

Параметры, характеризующие цвет поверхности разметки и определяемые в колориметрической системе МКО 1931 г.

[ГОСТ 32953-2014, п. 3.1.8]

3.1.14

коэффициент яркости дорожной разметки:

Параметр, устанавливаемый при сухом покрытии (разметки) и характеризующий видимость разметки в светлое время суток при наблюдении в направлении, перпендикулярном плоскости расположения дорожной разметки из ограниченной области и являющийся промежуточной координатой цвета Y, выраженной в процентах.

[ГОСТ 32953-2014, п. 3.1.11]

3.1.15

краска (эмаль) для дорожной разметки автомобильных дорог:

Жидкий пигментированный материал, имеющий среду в виде раствора пленкообразующего вещества в органических растворителях, либо имеющий в качестве пленкообразующего вещества водную дисперсию синтетических полимеров или другие типы связующих веществ и образующий при нанесении на дорожное покрытие, а также на искусственные сооружения и элементы обустройства автомобильных дорог, непрозрачное покрытие, соответствующее требованиям, предъявляемым к дорожной разметке.

[ГОСТ 32830-2014, п. 3.1.2]

3.1.16

материалы для дорожной разметки: Материалы, предназначенные

для нанесения дорожной разметки на автомобильных дорогах и улицах с усовершенствованным покрытием.

Примечание – После нанесения и высыхания (отверждения) материалы определяют эксплуатационные свойства дорожной разметки.

[ГОСТ 32830-2014, п. 3.1.1]

3.1.17 **маточный котёл:** Оборудование, предназначенное для заблаговременного приготовления расплава термопластика с целью периодической дозаправки расплавом котла разметочной машины.

3.1.18

микростеклошарики; МСШ: Прозрачные частицы стекла

сферической формы, применяемые в качестве световозвращающих элементов для горизонтальной дорожной разметки.

[ГОСТ 32848-2014, п. 3.1.4]

3.1.19

полимерные ленты: Изделия, изготавливаемые из полимерных материалов в заводских условиях, предназначенные для устройства разметки.

Примечание – Свойства полимерных лент задаются в процессе их производства.

[ГОСТ 32848-2014, п. 3.1.3]

3.1.20 предварительная дорожная разметка: точки или линии, наносимые с целью обозначения проектного положения дорожной разметки перед ее устройством

3.1.21

проектное положение дорожной разметки: Положение разметки на проезжей части автомобильных дорог, велосипедных и пешеходных дорожках, стояночных площадках и тротуарах, искусственных (инженерных) сооружениях на них и элементах обустройства автомобильных дорог в соответствии с проектом организации дорожного движения, утвержденным в установленном порядке.

[ГОСТ 32953-2014, п. 3.1.12]

3.1.22 самоходная разметочная машина: Машина, предназначенная для устройства дорожной разметки и передвигающаяся с использованием двигателя.

3.1.23

световозвращающий материал: Материал, обладающий способностью отражать свет в направлениях, близких к направлению его падения.

[ГОСТ 32945-2014, п. 3.12]

3.1.24

спрей-пластик для дорожной разметки автомобильных дорог: Холодный пластик или термопластик, наносимые методом распыления толщиной слоя до 1,5 мм.

[ГОСТ 32830-2014, п. 3.1.5]

3.1.25

термопластик для дорожной разметки автомобильных дорог: Материал в порошкообразной форме, образующий при нанесении на дорожное покрытие, а также на искусственные сооружения и элементы обустройства автомобильных дорог, после расплавления и отверждения покрытие, соответствующее требованиям, предъявляемым к дорожной разметке.

[ГОСТ 32830-2014, п. 3.1.3]

Примечание- Термопластик для дорожной разметки автомобильных дорог так же может быть в виде готовых брикетов либо гранул.

3.1.26

удельный коэффициент световозвращения дорожной разметки: Отношение яркости поверхности разметки в направлении наблюдения к освещенности этой поверхности в плоскости, перпендикулярной направлению падающего света.

Примечание – Удельный коэффициент световозвращения дорожной разметки устанавливается при сухом и мокром покрытии.

[ГОСТ 32953-2014, п. 3.1.9]

3.1.27

удельный коэффициент светотражения при диффузном дневном или искусственном освещении дорожной разметки: Отношение яркости поверхности разметки в заданном направлении к освещенности этой поверхности диффузным освещением, устанавливаемое при сухом покрытии.

[ГОСТ 32953-2014, п. 3.1.10]

3.1.28

усовершенствованное покрытие: Покрытие из асфальтобетонных или цементобетонных смесей, из щебеночных, гравийных, шлаковых и других минеральных материалов, обработанных органическими или минеральными вяжущими материалами, а также из штучных материалов: брусчатки, булыжника, клинкера, мозаики.

[ГОСТ 32953-2014, п. 3.1.14]

3.1.29

функциональная долговечность дорожной разметки: Период, в течение которого разметка отвечает техническим требованиям.

[ГОСТ 32953-2014, п. 3.1.13]

3.1.30

холодный пластик для дорожной разметки автомобильных дорог: Материал на основе реакционно-способных полимеров, содержащий пигменты и наполнители, отверждаемый в результате химической реакции и образующий при нанесении на дорожное покрытие, а также на искусственные сооружения и элементы обустройства автомобильных дорог, после отверждения покрытие, соответствующее требованиям, предъявляемым к дорожной разметке.

[ГОСТ 32830-2014, п. 3.1.4]

3.1.31

штучные формы: Изделия, изготавливаемые из термопластиков для дорожной разметки в заводских условиях, предназначенные для устройства горизонтальной дорожной разметки.

Примечание – свойства разметки, выполняемой из штучных форм, формируются в процессе нанесения.

[ГОСТ 32848-2014, п. 3.1.2]

3.1.32

праймер (грунтовка) для дорожной разметки: Материал, наносимый до устройства дорожной разметки для повышения адгезии в соответствии с сопроводительной документацией производителя материала для дорожной разметки.

[ГОСТ Р 52575-2021, п. 3.1.9]

3.1.33

полимерные ленты с профильной поверхностью: Полимерные ленты с чередующимися выступами различной формы.

[ГОСТ 54306-2022, п. 3.2]

3.1.34

клеящий состав: Материал, предназначенный для нанесения полимерных лент на дорожное покрытие.

Примечание - Клеящий состав может наноситься на полимерные ленты в заводских условиях и/или на дорожное покрытие в процессе нанесения.

[ГОСТ 54306-2022 п. 3.3]

3.1.35

комбинированная разметка: Сочетание горизонтальной разметки со сплошной и структурной поверхностью.

[ГОСТ Р 51256-2018 п. 3.1.18]

3.1.36

желтое заполнение разметки: Нанесенное между линиями 1.14.1 горизонтальной разметки покрытие, выполненное краской (эмалью) по ГОСТ 32830, или покрытием противоскольжения по ГОСТ 32753.

[ГОСТ Р 51256-2018, п. 3.1.17]

3.1.37

восстановление разметки: Проведение работ по приведению параметров разметки к нормативным требованиям.

[ГОСТ Р 51256-2018, пункт 3.1.16]

3.2 В настоящем ОДМ применяют следующие обозначения:

3.2.1 обозначения фотометрических и светотехнических параметров горизонтальной дорожной разметки, изделий для дорожной разметки:

– β_v – коэффициент яркости разметки, штучных форм и полимерных лент для дорожной разметки, %;

– Q_d – удельный коэффициент светотражения разметки, полимерных лент для дорожной разметки, при диффузном дневном или искусственном освещении, мкд·лк⁻¹·м⁻²;

– R_L – удельный коэффициент световозвращения разметки, полимерных лент для дорожной разметки, при сухом покрытии, мкд·лк⁻¹·м⁻²;

– R_w – удельный коэффициент световозвращения разметки, полимерных лент для дорожной разметки, при мокром покрытии, мкд·лк⁻¹·м⁻²;

– x и y – координаты цветности.

3.2.2 обозначения классов материалов и изделий для дорожной разметки:

– В – по коэффициенту яркости высушенной пленки краски (эмали), отвердевшего расплава термопластика и холодного пластика, штучных форм и полимерных лент;

– ВВ – по времени высыхания краски (эмали) и отверждения термопластика и холодного пластика;

- НВ – по массовой доле нелетучих веществ в краске (эмали);
- СП – по степени перетира краски (эмали);
- АС – по адгезии высохшей пленки краски (эмали) к стеклу;
- ТР – по температуре размягчения термопластика, штучных форм;
- УВ – по условной вязкости краски (эмали);
- R – по удельному коэффициенту световозвращения полимерных лент при сухом покрытии;
 - RW – по удельному коэффициенту световозвращения полимерных лент при мокром покрытии (во время дождя);
 - Q – по удельному коэффициенту светоотражения полимерных лент при диффузном дневном или искусственном освещении.

3.2.3 обозначение классов световозвращающих материалов для вертикальной дорожной разметки:

- класс I – материал со средней интенсивностью световозвращения:
 - класс I а – материал, имеющий оптическую систему из сферических линз;
 - класс I б – материал, имеющий оптическую систему из микропризм;
- класс II – материал с высокой интенсивностью световозвращения:
 - класс II а – материал, имеющий оптическую систему из сферических линз;
 - класс II б – материал, имеющий оптическую систему из микропризм;
- класс III – материал с очень высокой интенсивностью световозвращения, имеющий оптическую систему из микропризм.

4 Общие положения

4.1 Технические требования к дорожной разметке содержатся в ГОСТ 32953, ГОСТ Р 51256. Номера типов горизонтальной дорожной разметки в настоящих Рекомендациях указаны по ГОСТ Р 51256.

4.2 Правила применения дорожной разметки содержатся в Правилах дорожного движения Российской Федерации [2], ГОСТ Р 52289. Применение дорожной разметки, не предусмотренной ГОСТ 32953, ГОСТ Р 51256, допускается в установленном ГОСТ Р 52289 порядке.

4.3 Расположение дорожной разметки на автомобильных дорогах и искусственных сооружениях содержится в Проектах организации дорожного движения, схемах разметки, утверждённых в установленном порядке.

4.4 Функциональная долговечность дорожной разметки определяется Техническим заданием Контракта (договора) на выполнение работ по устройству дорожной разметки или оказания услуг на содержание автомобильных дорог (далее Контракт), с учетом раздела 12 настоящих Рекомендаций.

5 Выбор параметров дорожной разметки

5.1 Выбор классов дорожной разметки, определяющих требования к коэффициенту яркости поверхности горизонтальной и вертикальной разметки в сухом состоянии, удельному коэффициенту световозвращения дорожной разметки при сухом покрытии, удельному коэффициенту световозвращения горизонтальной разметки при мокром покрытии, удельному коэффициенту светоотражения при диффузном дневном или искусственном освещении горизонтальной разметки в сухом состоянии осуществляется исходя из положений ГОСТ Р 52289, ГОСТ Р 51256 и с учётом настоящего ОДМ.

5.2 Выбор классов постоянной горизонтальной дорожной разметки приведен в таблицах 1 и 2, выбор классов временной горизонтальной дорожной разметки приведен в таблице 3 (классы горизонтальной дорожной разметки соответствуют ГОСТ 32953, ГОСТ Р 51256). Для постоянной горизонтальной дорожной разметки чёрного цвета классы не устанавливаются.

5.3 Выбор классов вертикальной дорожной разметки, выполненной красками (эмалиями) по ГОСТ 32830 и ГОСТ Р 52575, приведен в таблице 4 (классы вертикальной дорожной разметки соответствуют ГОСТ 32953). Выбор классов вертикальной дорожной разметки, выполненной световозвращающими материалами по ГОСТ 32945, приведен в таблице 5 (классы вертикальной дорожной разметки соответствуют ГОСТ 32945).

Таблица 1- Выбор классов постоянной горизонтальной дорожной разметки белого цвета

Категория автомобильной дороги ¹⁾	Асфальтобетон ²⁾								Цементобетон, штучные материалы ³⁾							
	Без стационарного искусственного освещения				Со стационарным искусственным освещением				Без стационарного искусственного освещения				Со стационарным искусственным освещением			
	βv	R_L	R_W	Qd	βv	R_L	R_W	Qd	βv	R_L	R_W	Qd	βv	R_L	R_W	Qd
	%	МКД•ЛК ⁻¹ •М ⁻²			%	МКД•ЛК ⁻¹ •М ⁻²			%	МКД•ЛК ⁻¹ •М ⁻²			%	МКД•ЛК ⁻¹ •М ⁻²		
	класс	класс			класс	класс			класс	класс			класс	класс		
не менее																
IA	<u>50</u> B4	<u>300</u> R5	<u>50</u> RW3	<u>130</u> Q3	<u>50</u> B4	<u>200</u> R4	<u>35</u> RW2	<u>160</u> Q4	<u>60</u> B5	<u>200</u> R4	<u>35</u> RW2	<u>160</u> Q4	<u>60</u> B5	<u>200</u> R4	<u>35</u> RW2	<u>160</u> Q4
IB и IB	<u>60</u> B5	<u>200</u> R4	<u>35</u> RW2	<u>130</u> Q3	<u>50</u> B4	<u>200</u> R4	<u>35</u> RW2	<u>160</u> Q4	<u>60</u> B5	<u>200</u> R4	<u>35</u> RW2	<u>160</u> Q4	<u>60</u> B5	<u>200</u> R4	<u>35</u> RW2	<u>160</u> Q4
II	<u>40</u> B3	<u>200</u> R4	<u>35</u> RW2	<u>100</u> Q2	<u>40</u> B3	<u>150</u> R3	<u>35</u> RW2	<u>130</u> Q3	<u>50</u> B4	<u>150</u> R3	<u>35</u> RW2	<u>130</u> Q3	<u>50</u> B4	<u>150</u> R3	<u>35</u> RW2	<u>130</u> Q3
III	<u>30</u> B2	<u>100</u> R2	<u>25</u> RW1	<u>100</u> Q2	<u>30</u> B2	<u>100</u> R2	<u>25</u> RW1	<u>100</u> Q2	<u>40</u> B3	<u>150</u> R3	<u>25</u> RW1	<u>100</u> Q2	<u>40</u> B3	<u>100</u> R2	<u>25</u> RW1	<u>130</u> Q3
IV	<u>30</u> B2	<u>100</u> R2	<u>25</u> RW1	<u>100</u> Q2	<u>30</u> B2	<u>100</u> R2	<u>25</u> RW1	<u>100</u> Q2	<u>30</u> B2	<u>100</u> R2	<u>25</u> RW1	<u>100</u> Q2	<u>30</u> B2	<u>100</u> R2	<u>25</u> RW1	<u>100</u> Q2

¹⁾ В случае, если автомобильная дорога имеет чередующиеся участки с отличающимися друг от друга категориями, и протяжённость участка автомобильной дороги одной категории, который находится между участками другой, более высокой категории, не превышает 10 км, то выбираются классы дорожной разметки для рассматриваемого участка аналогично классам соседних участков с более высокой категорией.

²⁾ К асфальтобетонному виду покрытия относятся покрытия из щебнемастичных асфальтобетонных смесей, а также слоев износа, выполненных без применения цементов.

³⁾ К покрытиям из штучных материалов относятся покрытия, выполненные брусчаткой, булыжником, клинкером, мозаикой и т.п.

Таблица 2 - Выбор классов постоянной горизонтальной дорожной разметки жёлтого, красного, синего и зелёного цвета

Категория автомобильной дороги ¹⁾	Постоянная горизонтальная дорожная разметка жёлтого цвета								Постоянная горизонтальная дорожная разметка красного, синего и зелёного цвета							
	Без стационарного искусственного освещения				Со стационарным искусственным освещением				Без стационарного искусственного освещения				Со стационарным искусственным освещением			
	β_v	R_L	R_W	Q_d	β_v	R_L	R_W	Q_d	β_v	R_L	R_W	Q_d	β_v	R_L	R_W	Q_d
	%	$\text{МКД} \cdot \text{ЛК}^{-1} \cdot \text{М}^{-2}$			%	$\text{МКД} \cdot \text{ЛК}^{-1} \cdot \text{М}^{-2}$			%	$\text{МКД} \cdot \text{ЛК}^{-1} \cdot \text{М}^{-2}$			%	$\text{МКД} \cdot \text{ЛК}^{-1} \cdot \text{М}^{-2}$		
	класс	класс			класс	класс			класс	класс			класс	класс		
не менее																
IA	<u>40</u> B3	<u>150</u> R3	<u>35</u> RW2	<u>100</u> Q2	<u>40</u> B3	<u>150</u> R3	<u>35</u> RW2	<u>100</u> Q2	<u>20</u> B1	<u>100</u> R2	<u>25</u> RW1	<u>80</u> Q1	<u>20</u> B1	<u>80</u> R1	<u>25</u> RW1	<u>80</u> Q1
IB и IB	<u>40</u> B3	<u>150</u> R3	<u>35</u> RW2	<u>100</u> Q2	<u>40</u> B3	<u>150</u> R3	<u>35</u> RW2	<u>100</u> Q2	<u>20</u> B1	<u>100</u> R2	<u>25</u> RW1	<u>80</u> Q1	<u>20</u> B1	<u>80</u> R1	<u>25</u> RW1	<u>80</u> Q1
II	<u>30</u> B2	<u>150</u> R3	<u>35</u> RW2	<u>80</u> Q1	<u>30</u> B2	<u>80</u> R1	<u>25</u> RW1	<u>100</u> Q2	<u>20</u> B1	<u>100</u> R2	<u>25</u> RW1	<u>80</u> Q1	<u>20</u> B1	<u>-²⁾</u> R0	<u>25</u> RW1	<u>80</u> Q1
III	<u>30</u> B2	<u>80</u> R1	<u>25</u> RW1	<u>80</u> Q1	<u>30</u> B2	<u>80</u> R1	<u>25</u> RW1	<u>80</u> Q1	<u>-²⁾</u> B0	<u>80</u> R1	<u>-²⁾</u> RW0	<u>-²⁾</u> Q0	<u>-²⁾</u> B0	<u>-²⁾</u> R0	<u>-²⁾</u> RW0	<u>-²⁾</u> Q0
IV	<u>20</u> B1	<u>80</u> R1	<u>25</u> RW1	<u>80</u> Q1	<u>20</u> B1	<u>80</u> R1	<u>25</u> RW1	<u>80</u> Q1	<u>-²⁾</u> B0	<u>80</u> R1	<u>-²⁾</u> RW0	<u>-²⁾</u> Q0	<u>-²⁾</u> B0	<u>-²⁾</u> R0	<u>-²⁾</u> RW0	<u>-²⁾</u> Q0

¹⁾ В случае, если автомобильная дорога имеет участки с различной категорией и протяжённость участка автомобильной дороги одной категории, который находится между участками другой, более высокой категории, не превышает 10 км, то выбираются классы дорожной разметки для рассматриваемого участка аналогично классам соседних участков с более высокой категорией.

²⁾ Не нормируется.

Таблица 3 - Выбор классов временной горизонтальной дорожной разметки (оранжевого цвета)

Категория автомобильной дороги	β_v	R_L	R_W	Q_d
	%	$\frac{MKD \cdot LK^{-1} \cdot M^{-2}}$		
	класс	класс		
не менее				
IA	<u>30</u>	<u>150</u>	<u>35</u>	<u>100</u>
	B2	R3	RW2	Q2
IB и IB	<u>30</u>	<u>150</u>	<u>35</u>	<u>100</u>
	B2	R3	RW2	Q2
II	<u>20</u>	<u>100</u>	<u>25</u>	<u>100</u>
	B1	R2	RW1	Q2
III	<u>20</u>	<u>80</u>	<u>25</u>	<u>80</u>
	B1	R1	RW1	Q1
IV	<u>20</u>	<u>80</u>	<u>25</u>	<u>80</u>
	B1	R1	RW1	Q1

Таблица 4 - Выбор классов вертикальной дорожной разметки, выполняемой красками (эмальями) по коэффициенту яркости

Категория автомобильной дороги	V_v , %/класс	
	Цвет вертикальной дорожной разметки	
	Белый	Жёлтый
	не менее	
IA	<u>60</u>	<u>40</u>
	B5	B3
IB и IB	<u>60</u>	<u>40</u>
	B5	B3
II	<u>50</u>	<u>30</u>
	B4	B2
III	<u>40</u>	<u>30</u>
	B3	B2
IV	<u>30</u>	<u>20</u>
	B0	B1

Таблица 5 - Выбор классов световозвращающих материалов вертикальной дорожной разметки, выполняемой световозвращающими материалами

Категория автомобильной дороги	Цвет вертикальной дорожной разметки		
	Белый	Жёлтый	Красный
IA	IIб или III	IIб или III	IIб или III
IB и IV	IIб	IIб	IIб
II	IIб	IIб	IIб
III	Iб или IIб	Iб или IIб	Iб или IIб
IV	Iа или Iб	Iа или Iб	Iа или Iб

6 Выбор материалов, изделий и их расходов

6.1 Выбор материалов, изделий и соответствующих технологий для устройства дорожной разметки выполняется исходя из требований к дорожной разметке, содержащихся в Контракте, в сопроводительной документации производителей материалов и изделий, рекомендациях производителей разметочного оборудования.

6.2 Технические требования к материалам для дорожной разметки (краски (эмали), термопластики и холодные пластики) содержатся в ГОСТ 32830, ГОСТ Р 52575. Технические требования к изделиям (микростеклошарики, штучные формы и полимерные ленты) для дорожной разметки содержатся в ГОСТ 32848, ГОСТ Р 53170, ГОСТ Р 54306. Технические требования к световозвращающим материалам для вертикальной дорожной разметки содержатся в ГОСТ 32945.

6.3 Для горизонтальной дорожной разметки на цементобетонных покрытиях рекомендуется использовать краски (эмали) и холодные пластики. Применение термопластиков для горизонтальной дорожной разметки на цементобетонных покрытиях допускается в том случае, если в сопроводительной документации производителя предусматривается подобное их применение. Допускается применение полимерных лент для нанесения временной горизонтальной дорожной разметки цементобетонных покрытий (раздел 9 настоящего ОДМ) методом наклеивания при соответствующем обосновании.

Примечание - При выборе типа разметочного материала для горизонтальной дорожной разметки цементобетонных покрытий, целесообразно учитывать рекомендации производителя по применению праймера (грунтовки).

6.4 Параметры материалов (красок (эмалей), термопластиков и холодных пластиков) для устройства горизонтальной дорожной разметки приведены в таблицах 6 - 8.

Таблица 6 - Параметры красок (эмалей) для устройства горизонтальной дорожной разметки

Наименование параметра	Цвет	Значения параметров	Класс по ГОСТ 32830, ГОСТ Р 52575
Коэффициент яркости, %	белый	Не менее 80	В7
	жёлтый	Не менее 50	В4
	оранжевый	Не менее 30	В2 или В3
	чёрный	Не нормируется	В0
	синий		
	красный		
зелёный			
Массовая доля нелетучих веществ, %	для всех цветов	Не менее 75	НВ2
Условная вязкость, с	для всех цветов	90 – 140	УВ1, УВ2
Степень перетира, мкм	белый	Менее 50	СП2
	кроме белого	Менее или равно 70	СП2, СП1
Время высыхания до степени 3, мин	для всех цветов	Не более 15	ВВ3, ВВ2
Адгезия высохшей плёнки красок (эмалей), баллы	Для всех цветов	Не более 2	АС2, АС1
Плотность, г/см ³	Для всех цветов	Не менее 1,50	–
Стойкость высохшей пленки красок (эмалей) к статическому воздействию, ч: - 3%-ного водного раствора хлорида натрия при температуре (0 ± 2) °С; - 10%-ного водного раствора щелочи гидроксида натрия при температуре (20 + 2) °С ¹ .	Для всех цветов	не менее 48	–
Координаты цветности	Для всех цветов	В соответствии с ГОСТ 32830, ГОСТ Р 52575	–
Примечание - Стойкость к статическому воздействию 10 %-ого водного раствора щелочи гидроксида натрия устанавливается для красок (эмалей), предназначенных для разметки автомобильных дорог с цементобетонным покрытием.			

Таблица 7 - Параметры термопластиков для устройства горизонтальной дорожной разметки

Наименование параметра	Цвет	Значения параметров	Класс по ГОСТ 32830, ГОСТ Р 52575
Коэффициент яркости, %	Белый	Не менее 70	В6, В7
	Жёлтый	Не менее 50	В4
	Оранжевый	Не менее 30	В2, В3
	Чёрный	Не нормируется	В0
	Синий		
	Красный		
Зелёный			
Плотность, г/см ³	Для всех цветов	Не менее 1,85	—
Температура размягчения, °С	Для всех цветов	Не менее 95 ¹ (Не менее 80 для спрей-пластиков)	ТР2, ТР3 (ТР1, ТР2, ТР3 для спрей-пластиков)
Время отверждения, мин	Для всех цветов	Не более 9	ВВ2, ВВ3
Стойкость отвердевших термопластиков к статическому воздействию, ч: - 3%-ного водного раствора хлорида натрия при температуре (0 ± 2), °С - 10%-ного водного раствора щелочи гидроксида натрия при температуре (20 + 2) °С ²	Для всех цветов	не менее 72	—
Координаты цветности	Для всех цветов	В соответствии с ГОСТ 32830, ГОСТ Р 52575	—
<p>Примечания</p> <p>1 При определении требования к величине температуры размягчения термопластиков для горизонтальной дорожной разметки рекомендуется руководствоваться данными о температурных условиях, при которых будет находиться горизонтальная дорожная разметка в процессе эксплуатации.</p> <p>2 Стойкость к статическому воздействию 10 %-ного водного раствора щелочи гидроксида натрия устанавливается для холодных пластиков, предназначенных для разметки автомобильных дорог с цементобетонным покрытием.</p>			

Таблица 8 - Параметры холодных пластиков для устройства горизонтальной дорожной разметки

Наименование параметра	Цвет	Значения параметров	Класс по ГОСТ 32830, ГОСТ Р 52575
Коэффициент яркости, %	Белый	Не менее 80	В7
	Жёлтый	Не менее 50	В4
	Оранжевый	Не менее 30	В2, В3
	Чёрный	Не нормируется	В0
	Синий		
	Красный		
	Зелёный		
Плотность, г/см ³	Для всех цветов	Не менее 1,65	—
Время отверждения, мин	Для всех цветов	Не более 30	ВВ1, ВВ2, ВВ3
Массовая доля нелетучих веществ, %	Для всех цветов	Не менее 94	—
Стойкость отвердевших холодных пластиков к статическому воздействию, ч: - 3%-ного водного раствора хлорида натрия при температуре (0 ± 2) °С; - 10%-ного водного раствора щелочи гидроксида натрия при температуре (20 + 2) °С ¹ .	Для всех цветов	не менее 72	—
Координаты цветности	Для всех цветов	В соответствии с ГОСТ 32830, ГОСТ Р 52575	—
Примечание - Стойкость к статическому воздействию 10 %-ного водного раствора щелочи гидроксида натрия устанавливается для холодных пластиков для дорожной разметки, предназначенных для разметки автомобильных дорог с цементобетонным покрытием.			

6.5 При изготовлении на производстве в состав термопластиков и холодных пластиков, предназначенных для нанесения горизонтальной дорожной разметки толщиной более 1,5 мм рекомендуется вводить микростеклошарики по ГОСТ 32848. Количество и состав микростеклошариков определяется производителем материалов.

6.6 Параметры микростеклошариков для поверхностной посыпки при устройстве горизонтальной дорожной разметки приведены в таблице 9.

Таблица 9 - Параметры микростеклошариков для поверхностной посыпки при устройстве горизонтальной дорожной разметки

Наименование параметра	Значения параметров
Внешний вид	прозрачные сферические частицы стекла, допускается светло-серый или светло-голубой оттенок
Диапазон фракций ¹⁾	при применении красок (эмалей): не менее 90 и не более 850 мкм
	при применении термопластиков и холодных пластиков с толщиной нанесения 1,5 мм и более: не менее 425 мкм
	при применении термопластиков и холодных пластиков с толщиной нанесения менее 1,5 мм: не менее 125 и не более 850 мкм
при применении штучных форм: не менее 425 мкм	
Требования к гранулометрическому составу	Полный остаток на контрольных ситах при рассеве микростеклошариков - в соответствии с ГОСТ 32848
Коэффициент преломления света у стекла, из которого произведены микростеклошарики	Не менее 1,5
Содержание дефектных микростеклошариков, %	Не более 20
Содержание инородных частиц в микростеклошариках, %	Не более 3
Стойкость к воздействию воды, растворов соляной кислоты, хлорида натрия и гидроокиси натрия	Не должно быть видимых изменений по сравнению с контрольным образцом
Наличие адгезионной поверхностной обработки	Имеется (класс А1 по ГОСТ Р 53172)
¹⁾ Данные о гранулометрическом составе МСШ (размер ячеек верхнего и нижнего номинального сит по ГОСТ 32848) – содержатся в сопроводительной документации производителя и на упаковочной таре.	

6.7 Параметры штучных форм для устройства горизонтальной дорожной разметки приведены в таблице 10.

Таблица 10 - Параметры штучных форм для устройства горизонтальной дорожной разметки

Наименование параметра	Цвет	Значения параметров	Класс по ГОСТ 32830, ГОСТ Р 53170
Геометрические размеры в плане	Для всех цветов	В соответствии с ГОСТ Р 51256	–
Толщина, мм	Для всех цветов	Не более 3 мм	T1
		Не более 6 мм	T2
Коэффициент яркости, %	Белый	Не менее 70	B6, B7
	Жёлтый	Не менее 50	B4
	Оранжевый	Не менее 30	B2, B3
	Чёрный	Не нормируется	B0
	Синий		
	Красный		
Зелёный			
Температура размягчения, °С	Для всех цветов	Не менее 95	TP2, TP3
Стойкость штучных форм к статическому воздействию, ч: - 3%-ного водного раствора хлорида натрия при температуре (0 ± 2) °С; - 10%-ного водного раствора щелочи гидроксида натрия при температуре (20 + 2) °С ¹⁾	Для всех цветов	не менее 72	–
Координаты цветности	Для всех цветов	В соответствии с ГОСТ 32830, ГОСТ Р 51256	–
Наличие индикаторов нанесения	Для всех цветов	Наличие	–
Время отверждения, мин	Для всех цветов	Не более 9	BB2, BB3
Блеск штучных форм	Чёрный	Не более 10 единиц блеска	–
¹⁾ Стойкость к статическому воздействию 10 %-ного водного раствора щелочи гидроксида натрия устанавливается для штучных форм, предназначенных для разметки автомобильных дорог с цементобетонным покрытием.			

6.8 Параметры полимерных лент для устройства горизонтальной дорожной разметки приведены в таблице 11.

Таблица 11 - Параметры полимерных лент для устройства горизонтальной дорожной разметки

Наименование параметра	Цвет	Значения параметров	Класс по ГОСТ 32953
Геометрические размеры в плане	Для всех цветов	В соответствии с ГОСТ 32953, ГОСТ 51256, ГОСТ Р 52289	—
Толщина, мм	Для всех цветов	Не более 6 мм ¹⁾	—
Коэффициент яркости, %	Белый	Не менее 80	B5
	Жёлтый	Не менее 50	B3
	Оранжевый	Не менее 30	B2
	Чёрный	Не нормируется	B0
	Синий		
	Красный		
Зелёный			
Удельный коэффициент световозвращения для условий темного времени суток R_L при сухом покрытии, $\text{мкд} \cdot \text{лк}^{-1} \cdot \text{м}^{-2}$	Белый	Не менее 300	R5
	Жёлтый	Не менее 200	R4
	Оранжевый	Не менее 150	R3
	Чёрный	Не нормируется	R0
	Синий		
	Красный		
Зелёный			
Удельный коэффициент световозвращения для условий темного времени суток R_w при мокром покрытии (во время дождя), $\text{мкд} \cdot \text{лк}^{-1} \cdot \text{м}^{-2}$ для полимерных лент с гладкой поверхностью	Белый	Не менее 35	RW2
	Жёлтый	Не менее 35	RW2
	Оранжевый	Не менее 35	RW2
	Чёрный	Не нормируется	RW0
	Синий		
	Красный		
Зелёный			
Удельный коэффициент световозвращения для условий темного времени суток R_w при мокром покрытии (во время дождя), $\text{мкд} \cdot \text{лк}^{-1} \cdot \text{м}^{-2}$ для полимерных лент с профильной поверхностью	Белый	Не менее 75	RW4
	Жёлтый	Не менее 75	RW4 RW3
	Оранжевый	Не менее 75	RW4 RW3
	Чёрный	Не нормируется	RW0
	Синий		
	Красный		
Зелёный			

Окончание таблицы 11

Наименование параметра	Цвет	Значения параметров	Класс по ГОСТ 32953
Удельный коэффициент светотражения при диффузном дневном или искусственном освещении в сухом состоянии Q_d , $\text{мкд} \cdot \text{лк}^{-1} \cdot \text{м}^{-2}$	Белый	Не менее 160	Q4
	Жёлтый	Не менее 130	Q3
	Оранжевый	Не менее 100	Q2
	Чёрный	Не нормируется	Q0
	Синий		
	Красный		
	Зелёный		
Стойкость полимерных лент к статическому воздействию, ч: - 3%-ного водного раствора хлорида натрия при температуре $(0 \pm 2) \text{ }^\circ\text{C}$; - 10%-ного водного раствора щелочи гидроксида натрия при температуре $(20 + 2) \text{ }^\circ\text{C}^2$.	Для всех цветов	не менее 72	—
Координаты цветности	Для всех цветов	В соответствии с ГОСТ 32830, ГОСТ Р 51256	—
<p>¹⁾ Горизонтальная дорожная разметка, выполненная полимерными лентами, не должна выступать над поверхностью, на которую она нанесена более чем на 6 мм, включая высоту выступов разметки с профильной поверхностью и высоту клеящего слоя (при наличии).</p> <p>²⁾ Стойкость к статическому воздействию 10 %-ного водного раствора щелочи гидроксида натрия устанавливается для полимерных лент для дорожной разметки, предназначенных для разметки автомобильных дорог с цементобетонным покрытием.</p>			

6.9 Параметры красок (эмалей) для устройства вертикальной дорожной разметки приведены в таблице 12.

Таблица 12 - Параметры красок (эмалей) для устройства вертикальной дорожной разметки

Наименование параметра	Цвет	Значения параметров	Класс по ГОСТ 32830
Коэффициент яркости, %	белый	Не менее 80	B7
	жёлтый	Не менее 50	B4
	чёрный	Не нормируется	B0
Массовая доля нелетучих веществ, %	Для всех цветов	Не менее 75	НВ2
Условная вязкость, с	Для всех цветов	90 – 140	УВ1, УВ2
Степень перетира, мкм	Для всех цветов	Менее 50	СП2
Время высыхания до степени 3, мин	Для всех цветов	Не более 15	ВВ3, ВВ2
Адгезия высохшей плёнки красок (эмалей), баллы	Для всех цветов	Не более 2	АС2, АС1
Плотность, $\text{г}/\text{см}^3$	Для всех цветов	Не менее 1,50	—

Наименование параметра	Цвет	Значения параметров	Класс по ГОСТ 32830
Стойкость высохшей пленки красок (эмалей) к статическому воздействию, ч: - 3%-ного водного раствора хлорида натрия при температуре (0 ± 2) °С; - 10%-ного водного раствора щелочи гидроксида натрия при температуре $(20 + 2)$ °С ¹⁾ .	Для всех цветов	не менее 48	—
Координаты цветности	Для всех цветов	В соответствии с ГОСТ 32830	—
¹⁾ Стойкость к статическому воздействию 10 %-ного водного раствора щелочи гидроксида натрия устанавливается для красок (эмалей), предназначенных для разметки элементов обустройства автомобильных дорог, изготовленных из цементобетона.			

6.10 Для устройства вертикальной дорожной разметки со световозвращающими свойствами применяются световозвращающие материалы, классы которых приведены в таблице 5 настоящего ОДМ.

6.11 Материалы и изделия для дорожной разметки, поставляемые с нарушением маркировки, правил упаковки, комплектации, сохранности упаковки (тары) не применяются.

6.12 Материалы и изделия с истекшим сроком хранения не применяются. Материалы и изделия, срок хранения которых истекает менее через 1 месяц (на момент планируемого использования), применяются после проведения их испытаний для каждой партии материалов и изделий (проведения входного контроля).

6.13 Материалы и изделия, условия хранения которых не соответствуют указанным в сопроводительной документации на них, не применяются.

6.14 Материалы и изделия для вновь устраиваемой постоянной горизонтальной дорожной разметки и их расходы приведены в таблицах 13 - 16.

Примечание - Рекомендации по восстановлению горизонтальной дорожной разметки приведены в разделе 15 настоящего ОДМ. В случае нанесения горизонтальной дорожной разметки на дорожных покрытиях из асфальтобетона из плотных смесей после демаркировки фрезерованием по ГОСТ Р 58368 допускается увеличить расход материала на 5% - 15%

Таблица 13 - Материалы и изделия для горизонтальной дорожной разметки автомобильных дорог Ia, Ib, Iv категорий (с указанием рекомендуемых расходов материалов и микростеклошариков)

Дорожное покрытие	Фактическая интенсивность движения, авт/сут	Тип материала ^{1), 2), 3)}					Тип изделия ¹⁾	
		Термо-пластик	Холодный пластик	Спрей-пластик термо	Спрей- пластик холодный	Краска (эмаль)	Штучные формы	Полимер-ные ленты
		Расход материала, кг/м ² расход микростеклошариков, г/м ²						
Асфальтобетон из плотных смесей	≥ 15000	7,0-7,5/400-450	5,5-6,0/400-450	-	-	-	+	+
	7000 – 15000	7,0-7,5/350-450	5,5-6,0/350-450	-	-	-	+	+
	≤ 7000	7,0-7,5/350-450	5,0-6,0/350-400	-	1,2-1,5/350-400 ⁴⁾	-	-	-
Щебнемастичный и дренирующий асфальтобетон, поверхностная обработка	≥ 15000	7,5-8,0/400-450	6,0-6,5/400-450	-	-	-	+	-
	7000 – 15000	7,5-8,0/400-450	6,0-6,5/400-450	-	-	-	+	-
	≤ 7000	7,0-7,5/350-450	5,5-6,0/350-400	-	1,2-1,5/350-400 ⁴⁾	-	-	-
Цементобетон	≥ 15000	-	5,5-6,0/400-450	-	-	-	-	-
	7000 – 15000	-	5,5-6,0/350-450	-	-	-	-	-
	≤ 7000	-	5,0-5,5/350-400	-	1,2-1,5/350-400 ⁴⁾	-	-	-

¹⁾ Символ «-» означает, что применение данного типа материала или изделия не рекомендуется, символ «+» означает, что применение данного типа изделия рекомендуется.

²⁾ При нанесении горизонтальной дорожной разметки 1.12, 1.14.1, 1.14.2, 1.17-1.25 по ГОСТ Р 51256 расход материалов (красок, эмалей, термопластиков и холодных пластиков) рекомендуется увеличить до 10% по сравнению с приведённым в таблице.

³⁾ При нанесении горизонтальной дорожной разметки 1.2 по ГОСТ Р 51256 расход материалов (термопластиков и холодных пластиков) допускается уменьшить до 10% по сравнению с приведённым в таблице.

⁴⁾ Для горизонтальной дорожной разметки 1.2 по ГОСТ Р 51256.

Таблица 14- Материалы и изделия для горизонтальной дорожной разметки автомобильных дорог II категории (с указанием рекомендуемых расходов материалов и микростеклошариков)

Дорожное покрытие	Фактическая интенсивность движения, авт/сут	Тип материала ^{1), 2), 3)}					Тип изделия ¹⁾	
		Термо-пластик	Холодный пластик	Спрей-пластик термо	Спрей-пластик холодный	Краска (эмаль)	Штучные формы	Полимерные ленты
		Расход материала, кг/м ² расход микростеклошариков, г/м ²						
Асфальтобетон из плотных смесей	≥ 15000	<u>7,0-7,5</u> 400-450	<u>5,5-6,0</u> 400-500	-	-	-	+	+
	7000 – 15000	<u>7,0-7,5</u> 350-450	<u>5,5-6,0</u> 350-450	<u>1,7-2,2⁵⁾</u> 350-450 ⁵⁾	<u>1,3-1,7⁵⁾</u> 350-450 ⁵⁾	-	+	+
	3000 – 7000	<u>7,0-7,5</u> 350-400	<u>5,0-5,5</u> 350-450	<u>1,7-2,2⁵⁾</u> 300-400 ⁵⁾	<u>1,3-1,7⁵⁾</u> 300-400 ⁵⁾	<u>0,650-0,700⁴⁾</u> 300-400 ⁴⁾	-	-
	≤ 3000	-	-	<u>1,7-2,2</u> 250-400	<u>1,5-1,8</u> 250-400	<u>0,500-0,550⁴⁾</u> 250-400 ⁴⁾	-	-
Щебнемастичный и дренирующий асфальтобетон, поверхностная обработка	≥ 15000	<u>7,5-8,0</u> 400-450	<u>6,0-6,5</u> 400-450	-	-	-	+	-
	7000 – 15000	<u>7,5-8,0</u> 400-450	<u>6,0-6,5</u> 400-450	<u>1,7-2,2⁵⁾</u> 350-450 ⁵⁾	<u>1,3-1,7⁵⁾</u> 350-450 ⁵⁾	-	+	-
	3000 – 7000	<u>7,0-7,5</u> 350-450	<u>5,5-6,0</u> 350-400	<u>1,7-2,2⁵⁾</u> 300-400 ⁵⁾	<u>1,3-1,7⁵⁾</u> 300-400 ⁵⁾	<u>0,650-0,700⁴⁾</u> 300-400 ⁴⁾	-	-
	≤ 3000	-	-	<u>1,7-2,2</u> 250-400	<u>1,2-1,5</u> 250-400	<u>0,650-0,700⁴⁾</u> 250-400 ⁴⁾	-	-

Окончание таблицы 14

Дорожное покрытие	Фактическая интенсивность движения, авт/сут	Тип материала ^{1), 2), 3)}					Тип изделия ¹⁾	
		Термо-пластик	Холодный пластик	Спрей-пластик термо	Спрей-пластик холодный	Краска (эмаль)	Штучные формы	Полимерные ленты
		Расход материала, кг/м ² расход микростеклошариков, г/м ²						
Цементобетон	≥ 15000	-	<u>5,5-6,0</u> 400-450	-	-	-	-	-
	7000 – 15000	-	<u>5,5-6,0</u> 350-450	-	-	-	-	-
	3000 – 7000	-	<u>5,0-5,5</u> 350-400	-	<u>1,2-1,5⁵⁾</u> 350-400 ⁵⁾	-	-	-
	≤ 3000	-	-	-	<u>1,2-1,5</u> 250-400	<u>0,500-0,550⁴⁾</u> 250-400 ⁴⁾	-	-
<p>Примечания</p> <p>1 Символ «-» означает, что применение данного типа материала или изделия не рекомендуется, символ «+» означает, что применение данного типа изделия рекомендуется.</p> <p>2 При нанесении горизонтальной дорожной разметки 1.12, 1.14.1, 1.14.2, 1.17-1.25 по ГОСТ Р 51256 расход материалов (красок, эмалей, термопластиков и холодных пластиков) рекомендуется увеличить до 10% по сравнению с приведённым в таблице, нанесение горизонтальной дорожной разметки 1.12, 1.14.1, 1.14.2, 1.17-1.25 по ГОСТ Р 51256 спреями-пластиком не рекомендуется.</p> <p>3 При нанесении горизонтальной дорожной разметки 1.2 по ГОСТ Р 51256 расход термопластиков и холодных пластиков допускается уменьшить до 10% по сравнению с приведённым в таблице.</p> <p>4 Количество нанесений горизонтальной дорожной разметки красками (эмальями) в течение одного года устанавливается в зависимости от условий эксплуатации разметки.</p> <p>5 Для горизонтальной дорожной разметки 1.2 по ГОСТ Р 51256.</p>								

Таблица 15 - Материалы и изделия для горизонтальной дорожной разметки автомобильных дорог III категорий (с указанием рекомендуемых расходов материалов и микростеклошариков)

Дорожное покрытие	Фактическая интенсивность движения, авт/сут	Тип материала ^{1), 2), 3)}					Тип изделия ¹⁾	
		Термо-пластик	Холодный пластик	Спрей-пластик термо	Спрей-пластик холодный	Краска (эмаль)	Штучные формы	Полимерные ленты
		Расход материала, кг/м ² расход микростеклошариков, г/м ²						
Асфальтобетон из плотных смесей	≥ 7000	$\frac{7,0-7,5}{350-400}$	$\frac{5,5-6,0}{350-400}$	$\frac{1,7-2,2^{5)}}{350-450^{5)}$	$\frac{1,3-1,7^{5)}}{350-450^{5)}$	-	+	+
	3000 – 7000	$\frac{7,0-7,5}{300-350}$	$\frac{5,0-5,5}{300-400}$	$\frac{1,7-2,2^{5)}}{300-400}$	$\frac{1,3-1,7^{5)}}{300-350}$	$\frac{0,500-0,550^{4), 5)}}{300-350^{4)}$	-	-
	≤ 3000	-	-	$\frac{1,7-2,1}{250-350}$	$\frac{1,3-1,5}{250-350}$	$\frac{0,500-0,550^{4)}}{250-350^{4)}$	-	-
Щебнемастичный и дренирующий асфальтобетон, поверхностная обработка	≥ 7000	$\frac{7,0-7,5}{400-450}$	$\frac{6,0-6,5}{400-450}$	$\frac{1,7-2,2^{5)}}{350-450^{5)}$	$\frac{1,3-1,7^{5)}}{350-450^{5)}$	-	+	-
	3000 – 7000	$\frac{7,0-7,5}{350-450}$	$\frac{5,5-6,0}{350-400}$	$\frac{1,7-2,2^{5)}}{300-400^{5)}$	$\frac{1,3-1,7^{5)}}{350-400}$	$\frac{0,650-0,700^{4), 5)}}{400-450^{4)}$	-	-
	≤ 3000	-	-	-	$\frac{1,2-1,5}{250-350}$	$\frac{0,650-0,700^{4)}}{250-400^{4)}$	-	-

Окончание таблицы 15

Дорожное покрытие	Фактическая интенсивность движения, авт/сут	Тип материала ^{1), 2), 3)}					Тип изделия ¹⁾	
		Термо-пластик	Холодный пластик	Спрей-пластик термо	Спрей-пластик холодный	Краска (эмаль)	Штучные формы	Полимерные ленты
		Расход материала, кг/м ² расход микростеклошариков, г/м ²						
Цементобетон	≥ 7000	-	<u>5,5-6,0</u> 350-400	-	-	-	-	-
	3000 – 7000	-	<u>5,0-5,5</u> 300-400	-	<u>1,3-1,7</u> ⁵⁾ 300-400	<u>0,500-0,550</u> ^{4), 5)} 300-400 ⁴⁾	-	-
	≤ 3000	-	-	-	<u>1,3-1,5</u> ⁵⁾ 300-400	<u>0,500-0,550</u> ⁴⁾ 300-400 ⁴⁾	-	-

¹⁾ Символ «-» означает, что применение данного типа материала или изделия не рекомендуется, символ «+» означает, что применение данного типа изделия рекомендуется.

²⁾ При нанесении горизонтальной дорожной разметки 1.12, 1.14.1, 1.14.2, 1.17-1.25 по ГОСТ Р 51256 расход материалов (красок, эмалей, термопластиков и холодных пластиков) рекомендуется увеличить до 10% по сравнению с приведённым в таблице, нанесение горизонтальной дорожной разметки 1.12, 1.14.1, 1.14.2, 1.17-1.25 по ГОСТ Р 51256 спрей-пластиков не рекомендуется.

³⁾ При нанесении горизонтальной дорожной разметки 1.2 по ГОСТ Р 51256 расход термопластиков и холодных пластиков допускается уменьшить до 10% по сравнению с приведённым в таблице.

⁴⁾ Количество нанесений горизонтальной дорожной разметки красками (эмалями) в течение одного года устанавливается в зависимости от условий эксплуатации разметки.

⁵⁾ Для горизонтальной дорожной разметки 1.2 по ГОСТ Р 51256.

Таблица 16 - Материалы и изделия для горизонтальной дорожной разметки автомобильных дорог IV категории (с указанием рекомендуемых расходов материалов и микростеклошариков)

Дорожное покрытие	Фактическая интенсивность движения, авт/сут	Тип материала ^{1), 2), 3)}					Тип изделия	
		Термо-пластик	Холодный пластик	Спрей-пластик термо	Спрей-пластик холодный	Краска (эмаль)	Штучные формы	Полимерные ленты
		Расход материала, кг/м ² расход микростеклошариков, г/м ²						
Асфальтобетон из плотных смесей	≥ 3000	-	-	$\frac{1,7-2,2}{250-350}$	1,3-1,7 /250-350	$\frac{0,450-0,500^{3)}}{250-350^{3)}$	-	-
	< 3000	-	-	-	-	$\frac{0,400-0,450^{3)}}{250-350^{3)}$	-	-
Поверхностная обработка	≥ 3000	-	-	$\frac{1,7-2,2}{300-350}$	1,3-1,7/300-400	$\frac{0,600-0,650^{3)}}{350-450^{3)}$	-	-
	< 3000	-	-	-	-	$\frac{0,600-0,650^{3)}}{300-400^{3)}$	-	-
Цементобетон, штучные материалы	≥ 3000	-	-	-	1,3-1,7/250-350	$\frac{0,450-0,500^{3)}}{250-350^{3)}$	-	-
	< 3000	-	-	-	-	$\frac{0,450-0,500^{3)}}{250-350^{3)}$	-	-

¹⁾ Символ «-» означает, что применение данного типа материала или изделия не рекомендуется.

²⁾ При нанесении горизонтальной дорожной разметки 1.12, 1.14.1, 1.14.2, 1.17-1.25 по ГОСТ Р 51256 расход материалов (красок, эмалей, термопластиков и холодных пластиков) рекомендуется увеличить до 10% по сравнению с приведённым в таблице, нанесение горизонтальной дорожной разметки 1.12, 1.14.1, 1.14.2, 1.17-1.25 по ГОСТ Р 51256 спрей-пластиками не рекомендуется.

³⁾ Количество нанесений горизонтальной дорожной разметки красками (эмалями) в течение одного года устанавливается в зависимости от условий эксплуатации разметки.

7 Разработка схем дорожной разметки

7.1 Схемы дорожной разметки разрабатываются в соответствии с ГОСТ Р 52289 и являются составной частью проектов организации дорожного движения, разработанных в установленном порядке или входят в соответствующий раздел проектной документации на проведение строительства, реконструкции, капитального ремонта и ремонта участков автомобильных дорог и искусственных сооружений на них.

7.2 Актуализация схем дорожной разметки (проектов организации дорожного движения) проводится до начала выполнения работ по устройству дорожной разметки.

Примечание - Причинами актуализации схем дорожной разметки (проектов организации дорожного движения) могут являться: изменение нормативных требований к дорожной разметке и правилам её применения, изменение геометрических параметров автомобильной дороги, изменение организации дорожного движения.

8 Подготовительные работы перед устройством дорожной разметки

8.1 При разработке технического задания Контракта и/или при назначении Заказчиком применяемых материалов и технологий на конкретных участках дорог оценивается состояние участков автомобильных дорог и искусственных сооружений, подлежащих разметке. В случае наличия дефектов по ГОСТ Р 50597, которые могут повлиять на качество и продолжительность функциональной долговечности разметки, предусматриваются и реализуются мероприятия по ликвидации этих дефектов до начала устройства дорожной разметки. Если выявленные дефекты не удаётся устранить до начала работ по нанесению разметки, то рекомендуется скорректировать сроки нанесения разметки или предусмотреть нанесение разметки красками (эмалями). При этом целесообразно предусмотреть снижение гарантийных сроков эксплуатации разметки до минимально допустимых по ГОСТ Р 51256 и повторное нанесение разметки на этих участках автомобильных дорог и искусственных сооружений.

8.2 При разработке технического задания Контракта и/или при назначении Заказчиком применяемых материалов и технологий оценивается состояние дорожной разметки на участках автомобильных дорог и искусственных сооружений, подлежащих разметке. При этой оценке целесообразно проанализировать следующие показатели:

- сохранность дорожной разметки по площади и наличие дефектов;
- типы материалов (краски (эмали), термопластики, холодные пластики) и изделий (штучные формы и полимерные ленты), которые были использованы при нанесении существующей дорожной разметки;
- возвышение существующей горизонтальной дорожной разметки, выполненной термопластичными, холодными пластиками, штучными формами и полимерными лентами, над поверхностью покрытия, на которую она нанесена;
- соответствие расположения существующей дорожной разметки проекту организации дорожного движения или схеме дорожной разметки, в соответствии с которой планируется устройство новой дорожной разметки;
- соответствие проекта организации дорожного движения или схемы дорожной разметки фактическому расположению других технических средств организации дорожного движения и элементов обустройства автомобильных дорог.

8.3 На основе выполненного анализа (по 8.1 и 8.2 настоящего ОДМ) предусматриваются работы по демаркировке старой дорожной разметки в следующих случаях:

- приведённых в таблице 17;
- если суммарное возвышение существующей и новой разметки над уровнем покрытия, на которое разметка нанесена, может превысить 6 мм (ГОСТ 32953, ГОСТ Р 51256);
- если выявлено несоответствие проекта организации дорожного движения (схемы горизонтальной дорожной разметки) существующей разметке;
- если выявлены несоответствия геометрических параметров дорожной разметки ГОСТ 32953 и ГОСТ Р 51256.

Рекомендации по проведению демаркировки приведены в разделе 11 настоящего ОДМ.

Таблица 17 - Основание для принятия решения о целесообразности проведения работ по демаркировке дорожной разметки в зависимости от типов разметочных материалов (изделий) и сохранности дорожной разметки по площади

Тип материала (изделия), с использованием которого нанесена старая разметка	Сохранность старой разметки по площади	Тип материала (изделия), с использованием которого планируется нанесение новой разметки	Решение о целесообразности проведения работ по демаркировке старой разметки
Краска (эмаль)	Менее 10%	Краска (эмаль)	Не целесообразно ¹⁾
		Термопластик ³⁾	
		Холодный пластик ³⁾	
		Штучная форма	
	От 10 до 100%	Краска (эмаль)	Не целесообразно ¹⁾
		Термопластик ³⁾	Целесообразно
		Холодный пластик ³⁾	
		Штучная форма	
Термопластик	Менее 10%	Краска (эмаль)	Не целесообразно ¹⁾
		Термопластик ³⁾	Не целесообразно ¹⁾
		Холодный пластик ³⁾	Не целесообразно ¹⁾
		Штучная форма	Целесообразно ²⁾
	От 10 до 100%	Краска (эмаль)	Не целесообразно ¹⁾
		Термопластик ³⁾	Не целесообразно ¹⁾
		Холодный пластик ³⁾	Целесообразно
		Штучная форма	Целесообразно ²⁾
Холодный пластик	Менее 10%	Краска (эмаль)	Не целесообразно ¹⁾
		Термопластик ³⁾	Не целесообразно ¹⁾
		Холодный пластик ³⁾	Не целесообразно ¹⁾
		Штучная форма	Целесообразно ²⁾
	От 10 до 100%	Краска (эмаль)	Не целесообразно ¹⁾
		Термопластик ³⁾	Целесообразно
		Холодный пластик ³⁾	Не целесообразно ¹⁾
		Штучная форма	Целесообразно ²⁾

Окончание таблицы 17

Тип материала (изделия), с использованием которого нанесена старая разметка	Сохранность старой разметки по площади	Тип материала (изделия), с использованием которого планируется нанесение новой разметки	Решение о целесообразности проведения работ по демаркировке старой разметки
Штучная форма	Менее 10%	Краска (эмаль)	Не целесообразно ¹⁾
		Термопластик ³⁾	Не целесообразно ¹⁾
		Холодный пластик ³⁾	Целесообразно ²⁾
		Штучная форма	Целесообразно ²⁾
	От 10 до 100%	Краска (эмаль)	Не целесообразно ¹⁾
		Термопластик ³⁾	Целесообразно
		Холодный пластик ³⁾	Целесообразно
		Штучная форма	Целесообразно ²⁾
Полимерная лента	Менее 10%	Краска (эмаль)	Не целесообразно ¹⁾
		Термопластик ³⁾	Не целесообразно ¹⁾
		Холодный пластик ³⁾	Не целесообразно ¹⁾
		Штучная форма	Целесообразно ²⁾
	От 10 до 100%	Краска (эмаль)	Не целесообразно ¹⁾
		Термопластик ³⁾	Целесообразно
		Холодный пластик ³⁾	Целесообразно
		Штучная форма	Целесообразно ²⁾
<p>¹⁾ В случае если сохранившаяся старая разметка (следы старой горизонтальной дорожной разметки) имеет видимые участки с отслоением от покрытия или нижележащего слоя разметки, то проводятся работы по демаркировке старой дорожной разметки.</p> <p>²⁾ Целесообразность объясняется необходимостью обеспечения ровной поверхности для нанесения штучных форм.</p> <p>³⁾ Независимо от толщины нанесения.</p>			

8.4 При выявлении несоответствия проекта организации дорожного движения или схемы дорожной разметки фактическому расположению других технических средств организации дорожного движения и элементов обустройства автомобильных дорог рекомендуется обратиться к заказчику с целью уточнения и, при необходимости, актуализации проекта организации дорожного движения или схемы дорожной разметки.

8.5 Планирование сроков проведения работ по устройству дорожной разметки выполняется в координации с периодами выполнения других работ по содержанию на данном участке автомобильной дороги, искусственных сооружений на ней (включая работы по демаркировке старой разметки) с целью снижения вероятности отрицательного влияния на качество и

продолжительность функциональной долговечности горизонтальной дорожной разметки.

8.6 До начала производства работ по устройству дорожной разметки выполняются работы по техническому обслуживанию оборудования и транспортных средств, которые планируется использовать, а также метрологическому обслуживанию средств измерений, входящих в состав разметочного оборудования (машин) и приспособлений, используемых для нанесения дорожной разметки, например, шаблонов.

8.7 До начала производства работ производится подготовка специалистов, которые будут их выполнять.

8.8 До начала работ обеспечиваются все бригады временными техническими средствами организации дорожного движения по ГОСТ 32757 и ГОСТ Р 58350, средствами индивидуальной защиты специалистов, средствами измерений и приспособлений для проведения операционного контроля качества выполнения работ.

9 Нанесение горизонтальной дорожной разметки

9.1 Общие положения

9.1.1 Горизонтальную дорожную разметку наносят с использованием следующих материалов и изделий: краски (эмали), термопластики и холодные пластики по ГОСТ 32830 и ГОСТ Р 53575, микростеклошарики, штучные формы и полимерные ленты по ГОСТ 32848, ГОСТ Р 53170, ГОСТ Р 53172 и ГОСТ Р 54306.

Примечание - Площади поверхности отдельных типов горизонтальной дорожной разметки приведены в приложении А, схемы отдельных типов горизонтальной дорожной разметки в приложении Б.

9.1.2 Для устройства горизонтальной дорожной разметки используются следующие технологии:

- безвоздушный (гидравлический) метод – для нанесения красок (эмалей);
- гравитационный метод, экструдерный метод, метод распыления – для термопластиков;
- гравитационный метод, экструдерный метод, метод распыления и ручной метод – для холодных пластиков;
- ручной метод – для штучных форм;
- метод втапливания – для полимерных лент для постоянной горизонтальной дорожной разметки;

– метод наклеивания – для полимерных лент для временной горизонтальной дорожной разметки.

9.1.3 Для устройства горизонтальной дорожной разметки допускается использование иных материалов, изделий и технологий, обеспечивающих требования к дорожной разметке, содержащиеся в ГОСТ 32953 и ГОСТ Р 51256.

9.1.4 Выбор материалов, изделий и соответствующих технологий для нанесения горизонтальной дорожной разметки осуществляется с учетом требуемых параметров горизонтальной дорожной разметки, состояния автомобильной дороги, применяемых материалов и изделий, климатических условий, сроков выполнения работ и других факторов, которые могут повлиять на качество, функциональную долговечность и своевременность проведения работ.

9.1.5 В случае нанесения горизонтальной дорожной разметки на вновь устроенный верхний слой дорожного покрытия (асфальтобетон из плотных смесей, щебнемастичный и дренирующий асфальтобетон, поверхностная обработка) с целью обеспечения планируемой функциональной долговечности разметки (в том числе сохранения цвета, исключения деформаций и т.д.) проводятся работы по нанесению дорожной разметки после определенного периода эксплуатации дорожного покрытия. Продолжительность этого периода целесообразно устанавливать исходя из свойств нового верхнего слоя покрытия автомобильной дороги и интенсивности движения на ней. В общем случае рекомендуется продолжительность периода эксплуатации нового верхнего слоя покрытия, равная от 10 до 20 суток.

В отдельных случаях, по согласованию с заказчиком, на новое дорожное покрытие из щебнемастичного и дренирующего асфальтобетона, поверхностной обработки допускается наносить термопластики и холодные пластики непосредственно после устройства дорожного покрытия. В этих случаях после нанесения дорожной разметки на вновь устроенное асфальтобетонное дорожное покрытие допускается загрязнение её поверхности битумосодержащими материалами («зачернение») до истирания битумной пленки на новом слое дорожного покрытия.

Нанесение временной горизонтальной дорожной разметки (обеспечивающей ориентирование водителей на проезжей части и разделения транспортных потоков встречных направлений) производится в случае, если это предусмотрено в проектной документации и схеме организации дорожного движения в месте производства работ, утвержденных в установленном порядке.

9.1.6 Горизонтальная дорожная разметка наносится на покрытия автомобильных дорог, не имеющие дефектов (по ГОСТ 33220, ГОСТ Р 50597) которые могут повлиять на качество и продолжительность функциональной долговечности разметки.

9.1.7 Горизонтальная дорожная разметка наносится на покрытия автомобильных дорог очищенные от загрязнений (в виде грунта, противогололёдных материалов, нефтепродуктов и пр.). Целесообразно выполнять обеспыливание поверхностей непосредственно перед нанесением дорожной разметки. Горизонтальная дорожная разметка не наносится на влажные и мокрые покрытия.

9.1.8 Устройство дорожной разметки выполняется в соответствии с сопроводительной документацией производителя материалов и изделий и правилами эксплуатации применяемого оборудования.

9.1.9 Материалы и изделия для горизонтальной дорожной разметки проверяются на соответствие раздела 6 настоящего ОДМ путём проведения входного контроля (в соответствии с разделом 13 настоящего ОДМ).

9.1.10 При нанесении горизонтальной дорожной разметки в виде сплошных одиночных и двойных линий, расположенных по оси проезжей части, а также разметки 1.17.1, 1.17.2 и 1.26 толщиной нанесения 1,5 мм и более рекомендуется применение технологических разрывов длиной не более 0,05 м с расстоянием между ними определяемыми исходя из необходимости водоотвода.

9.1.11 Каждая бригада, выполняющая устройство горизонтальной дорожной разметки, обеспечивается актуализированной схемой нанесения разметки (или проектом организации дорожного движения), рекомендациями по применению используемых материалов и изделий, журналом производства работ (оказанию услуг) по нанесению дорожной разметки (приложение В), журналом техники безопасности, инструкцией по эксплуатации применяемого оборудования, схемами организации движения и ограждения мест производства работ.

9.1.12 На цементобетонных покрытиях рекомендуется наносить продольную линию разметки, разделяющую транспортные потоки попутного направления, рядом с температурным швом с левой стороны по ходу движения, а разделяющую потоки встречного направления - с любой стороны шва. Аналогичным образом рекомендуется наносить продольные линии разметки около технологических швов асфальтобетонных покрытий.

9.1.13 Допускается продольное смещение горизонтальной дорожной разметки 1.18, 1.19, 1.23.1, 1.24.1, 1.24.2, 1.24.4 относительно друг друга и другой горизонтальной разметки в случае их наложения в результате расчета

их проектного положения, при этом расстояние между этими разметками должно составлять от 2 до 5 м. Допускается наложение линий разметок 1.18, 1.19, 1.23.1, 1.24.1, 1.24.2, 1.24.4 на разметку 1.17.1 при расчете их проектного положения.

9.1.14 Горизонтальная дорожная разметка не наносится на крышки люков колодцев и решетки дождеприемников.

9.1.15 При производстве работ по нанесению горизонтальной дорожной разметки применяются временные технические средства организации дорожного движения по ГОСТ 32757, ГОСТ 32758 и ГОСТ Р 58350, в том числе:

- при подготовке разметочной машины к работе;
- при ограждении места производства работ;
- при установке временных технических средств организации дорожного движения, защищающих нанесённую горизонтальную дорожную разметку от наездов транспортных средств и движения пешеходов до полного высыхания (отверждения) материала.

Установка временных технических средств организации дорожного движения производится по ГОСТ 32757, ГОСТ 32758 и ГОСТ Р 58350, в соответствии с ОДМ 218.6.019-2016 «Рекомендации по организации движения и ограждению мест производства дорожных работ» [3], а снятие их после устранения причин, вызвавших их установку, в срок установленный ГОСТ 33220 и ГОСТ Р 50597.

9.1.16 В процессе нанесения дорожной разметки организация, выполняющая работы, ежедневно проводит операционный контроль качества силами специалистов разметочной бригады в соответствии с разделом 13 настоящего ОДМ, в том числе при пробном нанесении дорожной разметки, смене материала и типа линий.

9.2 Предварительная горизонтальная дорожная разметка

9.2.1 Предварительная горизонтальная дорожная разметка производится перед нанесением временной или постоянной горизонтальной дорожной разметки в следующих случаях:

- на новых покрытиях;
- на участках автомобильных дорог, где выполнена демаркировка старой горизонтальной дорожной разметки;
- на участках автомобильных дорог, где сохранность старой горизонтальной дорожной разметки не достаточна для её повтора с соблюдением требований технического задания, ГОСТ 32953, ГОСТ Р 51256, ГОСТ Р 52289.

9.2.2 Предварительная горизонтальная дорожная разметка может выполняться следующими технологиями:

- вручную с использованием мела, шнура, клейкой ленты, металлических трафаретов, краски (эмали);
- механизировано с использованием оборудования, входящего в состав разметочных машин.

9.2.3 Выбор технологии нанесения предварительной горизонтальной дорожной разметки осуществляется исходя из объёмов работ и имеющегося оборудования.

9.2.4 При нанесении предварительной горизонтальной дорожной разметки учитывается целесообразность исключения видимых следов предварительной горизонтальной разметки после нанесения постоянной или временной горизонтальной дорожной разметки. Допускается наличие видимых следов дорожной разметки в соответствии с ГОСТ 32953 и ГОСТ Р 51256.

9.3 Нанесение горизонтальной дорожной разметки красками (эмалями)

9.3.1 Красками (эмалями) рекомендуется наносить временную и постоянную горизонтальную разметку с учётом положений раздела 5 и 6 настоящего ОДМ исходя из условий эксплуатации автомобильной дороги.

9.3.2 Параметры красок (эмалей) для горизонтальной дорожной разметки приведены в разделе 6 настоящего ОДМ.

9.3.3 Нанесение горизонтальной дорожной разметки красками (эмалями) производится при соблюдении рекомендаций производителей материала и инструкциями по эксплуатации применяемого оборудования. При отсутствии в рекомендациях данных о климатических условиях, горизонтальная дорожная разметка наносится при температуре воздуха от 10°C до 35°C, относительной влажности воздуха не более 75%, температуре покрытия от 5°C до 45°C.

9.3.4 При нанесении горизонтальной дорожной разметки красками (эмалями) рекомендуется применять безвоздушный (гидравлический) метод.

9.3.5 Рекомендуется соблюдать следующую последовательность нанесения горизонтальной дорожной разметки красками (эмалями):

- подготовка разметочной машины к работе, оснащение её временными техническими средствами организации дорожного движения и ограждение места производства работ по 9.1.13;
- перемешивание краски (эмали) в заводской таре и её заправка в ёмкость разметочной машины;
- загрузка микростеклошариков в разметочную машину;

- нанесение горизонтальной дорожной разметки на дорожное покрытие;
- установка и последующее снятие временных технических средств организации дорожного движения по 9.1.13, защищающих нанесённую горизонтальную дорожную разметку от наездов транспортных средств и движения пешеходов до полного высыхания материала.

9.3.6 Перемешивание краски (эмали) выполняется в заводской таре до однородного состояния (отсутствия видимого расслоения и осадка). Перемешивание рекомендуется осуществлять при помощи механизированного оборудования (миксер, пневмодрель и т.п.). При обнаружении осадка, не позволяющего обеспечить однородность материала перемешиванием, данный материал не используется и проводится повторный входной контроль в соответствии с разделом 13 настоящего ОДМ.

9.3.7 При использовании для нанесения горизонтальной дорожной разметки самоходных разметочных машин обеспечивается следующий порядок её подготовки к работе при соблюдении инструкции производителя машины:

- установка рабочего агрегата и места оператора на нужную, правую или левую сторону разметочной машины (в случае, если это предусмотрено конструкцией разметочной машины) и соответствующая регулировка следящего устройства;
- заправка рабочих емкостей красками (эмалями) и микростеклошариками;
- установка необходимой ширины линии горизонтальной дорожной разметки;
- установка на компьютере разметочной машины требуемого расхода краски (эмали) или регулировка расхода под требуемое значение при отсутствии такой функции на компьютере;
- установка на компьютере разметочной машины типа наносимой линии (включая длины штрихов и разрывов между ними) горизонтальной дорожной разметки;
- пробное нанесение линии горизонтальной дорожной разметки длиной от 50 до 100 м (пробная разметка демаркируется если она не соответствует требованиям нормативных документов, проекту организации дорожного движения или может вводить в заблуждение участников дорожного движения).

9.3.8 Горизонтальная дорожная разметка типов 1.1 – 1.11, 1.26 наносится с использованием самоходных разметочных машин.

9.3.9 Горизонтальную дорожную разметку типов 1.12 – 1.23.1, 1.25 наносится ручным способом или с использованием ручных разметочных машин. Горизонтальную дорожную разметку 1.23.2 – 1.24.7 наносят ручным способом.

9.3.10 Рабочий агрегат и рабочее место оператора устанавливается таким образом, чтобы при нанесении линии разметочная машина перемещалась по проезжей части в направлении потока, движущегося по данной полосе движения без занятия полосы встречного движения транспортных средств. Положение визира следящего устройства разметочной машины устанавливается таким образом, чтобы при прямом движении машины оно совпадало с осью наносимой линии (положением форсунки).

9.3.11 При отсутствии функции задания расхода материала в компьютере разметочной машины расход регулируется давлением краски (эмали) и скоростью движения разметочной машины, а также подбором соответствующей форсунки, что контролируется в соответствии с разделом 12 настоящего ОДМ.

9.3.12 Ширина наносимой линии горизонтальной дорожной разметки 1.1 – 1.11 в агрегатах безвоздушного нанесения регулируются изменением высоты расположения форсунки над уровнем проезжей части. При замене форсунки на форсунку с другим размером отверстия, повторно регулируется расход материала, а затем – ширина линии.

9.3.13 При нанесении горизонтальной дорожной разметки типа 1.1 – 1.11 красками (эмалями) с использованием самоходных разметочных машин следящее устройство ориентируется по нанесенной предварительной разметке или по сохранившейся линии старой разметки при ее повторении.

9.3.14 При нанесении горизонтальной дорожной разметки ручным способом используются приспособления – шаблоны (трафареты), изготовленные из оцинкованной листовой стали толщиной от 0,8 до 1,2 мм по ГОСТ 14918, листов из алюминиевых сплавов толщиной от 1,0 до 2,0 мм по ГОСТ 21631, либо иных материалов (конструкций), позволяющие обеспечить ее нанесение в соответствии с требованиями ГОСТ Р 51256 и ГОСТ Р 52289.

9.3.15 При нанесении горизонтальной дорожной разметки ручным способом шаблон укладывается на дорожное покрытие, предварительно установив и зафиксировав мелом проектное расположение элемента горизонтальной дорожной разметки. Краска (эмаль) в границах выреза в шаблоне наносится равномерным слоем с помощью краскораспылителя, входящего в комплект разметочной машины, веерообразными движениями от края шаблона к центру.

9.3.16 Для обеспечения световозвращения горизонтальной дорожной разметки, выполненной красками (эмалиями) ручным методом, производится посыпка поверхности элемента разметки микростеклошариками, параметры которых приведены в разделе 6 настоящего ОДМ, в количестве, определяемым Контрактом.

9.3.17 Снятие временных технических средств организации дорожного движения, установленных для защиты нанесённой горизонтальной дорожной разметки от наездов транспортных средств и движения пешеходов, производится после полного высыхания краски (эмали).

9.4 Нанесение горизонтальной дорожной разметки термопластиками

9.4.1 Термопластиками наносится постоянная горизонтальная разметка с учётом положений раздела 5 и 6 настоящего ОДМ исходя из условий эксплуатации автомобильной дороги.

Применять термопластики для временной горизонтальной дорожной разметки допускается при соответствующем обосновании (по 9.11 настоящего ОДМ).

9.4.2 Параметры термопластиков для горизонтальной дорожной разметки приведены в разделе 6 настоящего ОДМ. При выборе термопластика учитывается метод его нанесения (по 9.4.4 настоящего ОДМ).

9.4.3 Нанесение горизонтальной дорожной разметки термопластиками производится при соблюдении рекомендаций производителей материала и инструкциями по эксплуатации применяемого оборудования. При отсутствии в рекомендациях данных о климатических условиях, горизонтальная разметка наносится при температуре воздуха от 15°С до 45°С, относительной влажности воздуха не более 75%, температуре покрытия от 10°С до 45 С°.

9.4.4 При нанесении горизонтальной дорожной разметки термопластиками самоходными разметочными машинами применяются следующие методы:

- гравитационный (с использованием каретки);
- экструдерный;
- распылением (спрей-метод).

При нанесении горизонтальной дорожной разметки термопластиками ручным способом рекомендуется применять гравитационный метод.

9.4.5 При нанесении горизонтальной дорожной разметки термопластиками соблюдается следующая последовательность:

- подготовка разметочной машины к работе, оснащение её временными техническими средствами организации дорожного движения и ограждение места производства работ по 9.1.13;
- подготовка маточного котла и котла разметочной машины к плавлению материала;
- загрузка и плавление термопластика;
- загрузка микростеклошариков в разметочную машину;
- нанесение горизонтальной дорожной разметки на дорожное покрытие;
- установка и последующее снятие временных технических средств организации дорожного движения по 9.1.13, защищающих нанесённую горизонтальную дорожную разметку от наездов транспортных средств и движения пешеходов до полного отверждения материала.

9.4.6 Котлы (маточный и котёл разметочной машины) при подготовке к работе очищаются от остатков ранее использованных термопластиков способами, указанными производителями материалов и оборудования, при отсутствии этой информации – с использованием водных растворов синтетических моющих средств по ГОСТ 25644. Перед загрузкой термопластиков в котлы проверяется исправность разогревающего и перемешивающего устройств.

9.4.7 При приготовлении расплава термопластика тщательно соблюдается температурный режим, продолжительность операции разогрева и перемешивания (включения перемешивающего устройства), указанные производителем материала в инструкции по его применению.

9.4.8 При использовании самоходных разметочных машин для нанесения горизонтальной дорожной разметки обеспечивается следующий порядок её подготовки к работе при соблюдении инструкции производителя машины:

- установка рабочего агрегата и места оператора на нужную, правую или левую сторону разметочной машины (при наличии такой возможности на машине) и соответствующая регулировка следящего устройства;
- заправка рабочих емкостей расплавом термопластика и микростеклошариками;
- установка требуемой ширины линии горизонтальной дорожной разметки;

- установка на компьютере машины требуемого расхода термопластика или регулировка расхода под требуемое значение при отсутствии такой функции на компьютере;

- установка на компьютере разметочной машины типа наносимой линии (включая длины штрихов и разрывов между ними) горизонтальной дорожной разметки;

- пробное нанесение линии горизонтальной дорожной разметки длиной от 50 до 100 м (пробная разметка демаркируется если она не соответствует требованиям нормативных документов, проекту организации дорожного движения или может вводить в заблуждение участников дорожного движения).

9.4.9 Горизонтальная дорожная разметка типов 1.1 – 1.12, 1.14.1 – 1.16.3, 1.26 наносится термопластиками с использованием самоходных разметочных машин.

9.4.10 Горизонтальная дорожная разметка типов 1.13, 1.17.1 – 1.25 – наносится ручным способом или с использованием ручных разметочных машин. В отдельных случаях, при затрудненном нанесении какого-либо типа горизонтальной дорожной разметки с использованием самоходных машин, и незначительном объеме таких работ, по согласованию с Заказчиком допускается применять ручной способ нанесения с возможной заменой термопластика холодным пластиком или штучными формами.

9.4.11 Рабочий агрегат и рабочее место оператора устанавливается таким образом, чтобы при нанесении линии разметочная машина перемещалась по проезжей части в направлении потока, движущегося по данной полосе движения без занятия полосы встречного движения транспортных средств. Положение визира следящего устройства разметочной машины устанавливается таким образом, чтобы при прямом движении машины оно совпадало с осью наносимой линии.

9.4.12 Заправка котла разметочной машины выполняется путем слива расплава термопластика из маточного котла. Во избежание попадания инородных предметов, а также комков разметочного материала, слив расплава производится через сито с сеткой № 5 по ГОСТ 6613.

9.4.13 Расход термопластика при его нанесении разметочными машинами регулируется следующими способами:

- изменением скорости движения машины при использовании гравитационного метода (каретки);

- изменением ширины раскрытия щелевой заслонки, частоты вращения шнека, скорости движения разметочной машины при использовании экструдерного метода;

- изменением давления воздуха, создаваемого компрессором разметочной машины, скорости движения разметочной машины, подбора форсунки (с соответствующим размером отверстия) при использовании метода распыления (спрей-метода).

Расход термопластика контролируется в соответствии с разделом 13 настоящего ОДМ.

9.4.14 Ширина линий горизонтальной дорожной разметки типа 1.1 – 1.12, 1.14.1 – 1.16.3 регулируется следующими способами:

- установкой каретки, имеющей фиксированное отверстие, при использовании гравитационного метода (каретки);

- установкой необходимой ширины на бортовом компьютере разметочной машины, обеспечивающим автоматическое открытие или закрытие сегментных заслонок механизма, при использовании экструдерного метода;

- изменением высоты расположения форсунки над уровнем покрытия или путем подбора форсунки (с соответствующим размером отверстия) при использовании метода распыления (спрей-метода).

Толщина нанесения термопластика контролируется в соответствии с разделом 13 настоящего ОДМ.

9.4.15 При нанесении горизонтальной дорожной разметки типов 1.1 – 1.11, 1.26 термопластиками с использованием самоходных разметочных машин следящее устройство ориентируется по нанесенной предварительной разметке или по сохранившейся линии старой разметки при ее повторении.

9.4.16 При нанесении горизонтальной дорожной разметки ручным способом или с использованием ручных разметочных машин используются приспособления – шаблоны (трафареты), изготовленные из оцинкованной листовой стали толщиной от 0,8 до 1,2 мм по ГОСТ 14918, листов из алюминиевых сплавов толщиной от 1,0 до 2,0 мм по ГОСТ 21631, либо иных материалов (конструкций), позволяющие обеспечить ее нанесение в соответствии с требованием ГОСТ Р 51256 и ГОСТ Р 52289.

9.4.17 При нанесении горизонтальной дорожной разметки термопластиком ручным способом шаблон укладывается на дорожное покрытие, предварительно установив и зафиксировав мелом проектное расположение элемента горизонтальной дорожной разметки.

9.4.18 Для обеспечения световозвращения горизонтальной дорожной разметки, выполненной термопластиками ручным методом, производится

посыпка поверхности элемента разметки микростеклошариками, параметры которых приведены в разделе 6 настоящего ОДМ, в количестве, определяемым Контрактом.

9.4.19 Снятие временных технических средств организации дорожного движения, установленных для защиты нанесённой горизонтальной дорожной разметки от наездов транспортных средств и движения пешеходов, производится после окончания формирования элементов горизонтальной дорожной разметки (отверждения термопластика).

9.5 Нанесение горизонтальной дорожной разметки холодными пластиками

9.5.1 Холодными пластиками наносится постоянная горизонтальная разметка с учётом положений раздела 5 и 6 настоящего ОДМ исходя из условий эксплуатации автомобильной дороги.

Применять холодные пластики для временной горизонтальной дорожной разметки рекомендуется при соответствующем обосновании (по 9.11 настоящего ОДМ).

9.5.2 Параметры холодных пластиков для горизонтальной дорожной разметки приведены в разделе 6 настоящего ОДМ. При выборе холодного пластика учитывается метод его нанесения (по 9.5.4 настоящего ОДМ).

9.5.3 Нанесение горизонтальной дорожной разметки холодными пластиками производится при соблюдении рекомендаций производителей материала и инструкциями на применяемое оборудование. При отсутствии в рекомендациях данных о климатических условиях, горизонтальная разметка наносится при температуре воздуха от 5°С до 35°С, относительной влажности воздуха не более 85%, температуре покрытия от 5 С° до 45 С°.

9.5.4 При нанесении горизонтальной дорожной разметки холодными пластиками самоходными разметочными машинами применяются следующие методы:

- гравитационный (с использованием каретки);
- экструдерный;
- распылением (спрей-метод).

При нанесении горизонтальной дорожной разметки холодными пластиками ручным способом рекомендуется применять гравитационный метод.

9.5.5 При нанесении горизонтальной дорожной разметки холодными пластиками соблюдается следующая последовательность:

- подготовка разметочной машины к работе, оснащение её временными техническими средствами организации дорожного движения и ограждение места производства работ по 9.1.13;

- загрузка в разметочную машину компонентов холодного пластика;
- загрузка микростеклошариков в разметочную машину;
- нанесение горизонтальной дорожной разметки на дорожное покрытие;
- установка и последующее снятие временных технических средств организации дорожного движения по 9.1.13, защищающих нанесённую горизонтальную дорожную разметку от наездов транспортных средств и движения пешеходов до полного отверждения материала.

9.5.6 Ёмкости разметочной машины при подготовке к работе очищаются от остатков ранее использованных компонентов холодных пластиков способами, указанными производителями материалов и оборудования. Перед загрузкой компонентов холодных пластиков в ёмкости разметочной машины проверяется исправность перемешивающего устройства.

9.5.7 Горизонтальная дорожная разметка типов 1.1 – 1.12, 1.14.1 – 1.16.3, 1.26 наносится холодными пластиками с использованием самоходных разметочных машин, горизонтальная дорожная разметка типов 1.13, 1.17.1 – 1.25 – ручным способом или с использованием ручных разметочных машин.

9.5.8 При нанесении горизонтальной дорожной разметки самоходными разметочными машинами с использованием холодных пластиков обеспечивается следующий порядок её подготовки к работе при соблюдении инструкции производителя машины:

- установка рабочего агрегата и места оператора на нужную, правую или левую сторону разметочной машины (в случае, если это предусмотрено конструкцией разметочной машины) и соответствующая регулировка следящего устройства;
- заправка рабочих емкостей компонентами холодного пластика и микростеклошариками;
- установка требуемой ширины линии горизонтальной дорожной разметки;
- установка на компьютере разметочной машины требуемого расхода холодного пластика или регулировка расхода под требуемое значение при отсутствии такой функции на компьютере;
- установка на компьютере разметочной машины типа наносимой линии (включая длины штрихов и разрывов между ними) горизонтальной дорожной разметки;

– пробное нанесение линии горизонтальной дорожной разметки длиной от 50 до 100 м (пробная разметка демаркируется если она не соответствует требованиям нормативных документов, проекту организации дорожного движения или может вводить в заблуждение участников дорожного движения).

9.5.9 При использовании холодного пластика, в котором отвердитель вводится в основную массу, соотношение компонентов определяется рекомендациями производителя и применяется гравитационный метод нанесения разметки, если в рекомендациях по применению материала не указано иное.

9.5.10 Для обеспечения равномерного перемешивания компонентов холодного пластика отвердитель вводится в ёмкость, в которой содержится основная масса материала, порциями в соответствии с инструкцией производителя материала. После достижения требуемой в инструкции производителя материала длительности перемешивания компонентов холодного пластика полученную смесь выливают в каретку разметочной машины и наносят горизонтальную дорожную разметку до полной выработки материала в каретке. После опустошения каретки следует очистить её от невыработанного материала и заполнить новым материалом.

9.5.11 При вынужденной остановке разметочной машины на период, равный или превышающий время отверждения холодного пластика, материал удаляется из рабочего органа (каретки, экструдера, распылителя) и очищается от остатков ранее использованных компонентов холодных пластиков способами, указанными производителями материалов и оборудования.

9.5.12 При использовании холодного пластика, наносимого методом распыления (спрей-метод), отвердитель вводят в основную массу в соответствии с рекомендациями производителей материала и инструкцией к применяемому оборудованию.

9.5.13 При нанесении холодного пластика методом распыления (спрей-метод) целесообразно не допускать отверждения материала в технологическом оборудовании и емкостях разметочной машины, своевременно выполняя очистку машины.

9.5.14 При нанесении холодного пластика ручным методом применяются шаблоны (по 9.3.14 настоящего ОДМ) или оклейка контура элемента горизонтальной дорожной разметки (с использованием самоклеящейся малярной ленты).

9.5.15 При устройстве горизонтальной дорожной разметки ручным методом с использованием холодного пластика после подготовки материала

(смешения до однородного состояния компонентов холодного пластика) материал наносится на покрытие в пределах шаблона или в границах, ограниченных самоклеющейся малярной лентой) и равномерно разравнивается шпателем с небольшим перекрытием шаблона или малярной ленты.

9.5.16 Для обеспечения световозвращения горизонтальной дорожной разметки, выполненной холодными пластиками ручным методом, производится посыпка поверхности элемента разметки микростеклошариками, параметры которых приведены в разделе 6 настоящего ОДМ, в количестве, определяемым Контрактом.

9.5.17 Снятие временных технических средств организации дорожного движения, установленных для защиты нанесённой горизонтальной дорожной разметки от наездов транспортных средств и движения пешеходов, производится после окончания формирования элементов горизонтальной дорожной разметки (отверждения холодных пластиков).

9.6 Нанесение горизонтальной дорожной разметки штучными формами

9.6.1 Штучными формами наносится постоянная горизонтальная разметка с учётом положений раздела 6 настоящего ОДМ исходя из условий эксплуатации автомобильной дороги. Штучные формы для временной горизонтальной дорожной разметки не рекомендуется применять.

9.6.2 Параметры штучных форм для горизонтальной дорожной разметки приведены в разделе 6 настоящего ОДМ.

9.6.3 Нанесение горизонтальной дорожной разметки штучными формами производится при соблюдении рекомендаций производителей изделий и инструкциями на применяемое оборудование. При отсутствии в рекомендациях данных о климатических условиях горизонтальная дорожная разметка штучными формами наносится в соответствии с 9.4.3 настоящего ОДМ.

9.6.4 При нанесении горизонтальной дорожной разметки штучными формами соблюдается следующая последовательность:

- ограждение места производства работ по 9.1.13;
- подготовка вспомогательного оборудования к нанесению штучных форм;
- прогрев поверхности покрытия (в случае, если это предусматривается рекомендациями производителя изделий);
- нанесение праймера (грунтовки) в случае, если это предусматривается рекомендациями производителя изделий;

- нанесение штучных форм на дорожное покрытие с посыпкой их микростеклошариками;
- установка и последующее снятие временных технических средств организации дорожного движения по 9.1.13, защищающих нанесённую горизонтальную дорожную разметку от наездов транспортных средств и движения пешеходов до полного отверждения изделий.

9.6.5 Штучные формы после подготовки покрытия (в соответствии с настоящим ОДМ) размещаются на покрытии автомобильной дороги в соответствии с предварительной разметкой. Отдельные фрагменты горизонтальной дорожной разметки целесообразно плотно совместить друг с другом. При сборке составных штучных форм рекомендуется использовать соответствующие схематические изображения, поставляемые производителями изделий.

9.6.6 После размещения штучной формы на покрытии автомобильной дороги производится равномерный её разогрев по всей площади. Температуру поверхности разогреваемой штучной целесообразно поддерживать в соответствии с инструкцией для их применения. Если на штучных формах есть индикаторы достижения требуемой температуры (в виде насечек, углублений и т.п.), то разогрев следует производить до их исчезновения.

9.6.7 Нанесение микростеклошариков, параметры которых приведены в разделе 6 настоящего ОДМ, в количестве, определяемым Контрактом, на поверхность разогретых штучных форм производится до их остывания.

9.6.8 Снятие временных технических средств организации дорожного движения, установленных для защиты нанесённой горизонтальной дорожной разметки от наездов транспортных средств и движения пешеходов, производится после окончания формирования элементов горизонтальной дорожной разметки (отверждения штучных форм после их разогрева).

9.7 Нанесение микростеклошариков на поверхность горизонтальной дорожной разметки

9.7.1 Параметры микростеклошариков, предназначенных для нанесения на поверхность горизонтальной дорожной разметки приведены в разделе 6 настоящего ОДМ. При выборе микростеклошариков учитывается тип используемого разметочного материала.

9.7.2 Нанесение микростеклошариков на поверхность горизонтальной дорожной разметки производится при соблюдении рекомендаций производителя изделий.

9.7.3 Рекомендуются следующие способы нанесения микростеклошариков на поверхность горизонтальной дорожной разметки:

- автоматизированным способом с использованием распределителя, входящего в состав разметочной машины;
- ручную с использованием ручного пневматического оборудования (пистолета), входящего в состав разметочной машины;
- ручную с использованием механических приспособлений (распределителей);
- ручную без использования какого-либо оборудования и приспособлений.

9.7.4 Заправка рабочей ёмкости разметочной машины микростеклошариками производится через сито с сеткой № 2,5 по ГОСТ 6613.

9.7.5 В случае, если микростеклошарики потеряли сыпучесть из-за попадания влаги, их целесообразно использовать после просушивания до достижения легкосыпучего состояния и ликвидации комков.

9.7.6 При автоматизированном способе нанесения расход микростеклошариков обеспечивается изменением давления воздуха в распределителе, ширина россыпи – высотой расположения форсунки, глубина погружения в разметочный материал – углом наклона форсунки.

9.7.7 При нанесении микростеклошариков на поверхность горизонтальной дорожной разметки рекомендуется обеспечивать глубину погружения, равную от 50% до 60% от диаметра микростеклошариков. Микростеклошарики распределяются на поверхность горизонтальной дорожной разметки непосредственно после нанесения разметочного материала.

9.8 Нанесение горизонтальной дорожной разметки полимерными лентами

9.8.1 Полимерными лентами наносится постоянная горизонтальная разметка с учётом положений раздела 6 настоящего ОДМ исходя из условий эксплуатации автомобильной дороги.

Применять полимерные ленты для временной горизонтальной дорожной разметки рекомендуется при соответствующем обосновании (по 9.11 настоящего ОДМ).

9.8.2 Параметры полимерных лент для горизонтальной дорожной разметки приведены в разделе 6 настоящего ОДМ. При выборе полимерных лент учитывается метод его нанесения (по 9.8.4 настоящего ОДМ) и требования к горизонтальной дорожной разметке, установленные в техническом задании Контракта. Предпочтительным является применение полимерных лент со структурной и профильной поверхностью, как обеспечивающих более высокие значения удельного коэффициента

световозвращения, особенно при мокром состоянии покрытия (при прочих равных условиях).

9.8.3 Нанесение горизонтальной дорожной разметки полимерными лентами производится при соблюдении рекомендаций производителей изделий, включая температуру воздуха и покрытия, относительную влажность воздуха, параметры катков и вспомогательного оборудования.

9.8.4 При нанесении горизонтальной дорожной разметки полимерными лентами применяются следующие методы:

- втапливание в свежеложенный асфальтобетон (в процессе уплотнения верхнего слоя покрытия);
- нанесение на покрытие с использованием клеящих составов, поставляемых с полимерными лентами;
- наклеивание на покрытие полимерных лент, обладающих клеевым слоем.

Первый метод (втапливание) применять при устройстве постоянной горизонтальной дорожной разметки, второй и третий – при соответствующем обосновании, при устройстве временной горизонтальной дорожной разметки.

9.8.5 Нанесение полимерных лент методом втапливания осуществляется в следующей последовательности:

- подготовка вспомогательного оборудования к нанесению полимерных лент (специальная ручная тележка нанесения полимерных лент необходимой длины);
- нанесение полимерных лент на дорожное покрытие с использованием вспомогательного оборудования;
- втапливание полимерных лент в верхний слой асфальтобетонного покрытия путём прикатки катками в соответствии с рекомендациями производителя.

9.8.6 Нанесение полимерных лент с использованием клеящих составов, поставляемых с полимерными лентами, осуществляется в следующей последовательности:

- ограждение места производства работ временными техническими средствами организации дорожного движения по 9.1.13;
- подготовка вспомогательного оборудования к нанесению полимерных лент (специальная ручная тележка для нанесения полимерных лент необходимой длины, оборудование для нанесения клеящих составов, ручной каток);
- нанесение клеящего состава на дорожное покрытие с использованием вспомогательного оборудования;

- нанесение полимерных лент на дорожное покрытие с использованием вспомогательного оборудования;
- прикатка нанесённых полимерных лент ручным катком;
- установка и последующее снятие временных технических средств организации дорожного движения по 9.1.13, защищающих нанесённую горизонтальную дорожную разметку от наездов транспортных средств и движения пешеходов до окончания полимеризации клеящих составов (при необходимости).

9.8.7 Нанесение полимерных лент, обладающих клеевым слоем, осуществляется в следующей последовательности:

- ограждение места производства работ временными техническими средствами организации дорожного движения по 9.1.13;
- подготовка вспомогательного оборудования к нанесению полимерных лент (специальная ручная тележка для нанесения полимерных лент необходимой длины, ручной каток);
- нанесение полимерных лент на дорожное покрытие с использованием вспомогательного оборудования;
- прикатка нанесённых полимерных лент ручным катком;
- установка и последующее снятие временных технических средств организации дорожного движения по 9.1.13, защищающих нанесённую горизонтальную дорожную разметку от наездов транспортных средств и движения пешеходов до окончания полимеризации клеящих составов (при необходимости).

9.9 Нанесение горизонтальной дорожной разметки со структурной и профильной поверхностью и комбинированной разметки.

9.9.1 Целью нанесения горизонтальной дорожной разметки со структурной и профильной поверхностью, комбинированной разметки является обеспечение более высоких значений удельного коэффициента световозвращения при сухом и мокром состоянии покрытия, а также возникновения вибрационного (шумового) эффекта при наезде колеса транспортного средства на данные типы горизонтальной дорожной разметки. Указанный эффект возрастает при увеличении высоты и шага выступов горизонтальной дорожной разметки со структурной и профильной поверхностью.

9.9.2 Нанесение горизонтальной дорожной разметки со структурной и профильной поверхностью, комбинированной разметки рекомендуется выполнять в соответствии с ОДМ 218.1.3.002-2024 «Разметка дорожная

горизонтальная со структурной и профильной поверхностью. Рекомендации по применению» [4].

9.10 Нанесение горизонтальной дорожной разметки в отдельных случаях

9.10.1 Нанесение горизонтальной дорожной разметки пешеходных переходов

9.10.1.1 Горизонтальная дорожная разметка пешеходных переходов производится в соответствии с ГОСТ Р 51256, ГОСТ Р 52289, проектом организации дорожного движения или схемы дорожной разметки.

9.10.1.2 В соответствии с ГОСТ Р 52289 допускается между линиями горизонтальной дорожной разметки 1.14.1 по ГОСТ Р 51256 окрашивать покрытие проезжей части краской для дорожной разметки жёлтого цвета или устраивать жёлтое покрытие противоскольжения.

Примечание - Окрашенное между линиями горизонтальной дорожной разметки 1.14.1 по ГОСТ Р 51256 покрытие проезжей части не является горизонтальной дорожной разметкой.

9.10.1.3 Для окрашивания покрытия проезжей части между линиями горизонтальной дорожной разметки 1.14.1 по ГОСТ Р 51256 использовать краски (эмали) по ГОСТ 32830.

9.10.1.4 При нанесении между линиями горизонтальной дорожной разметки 1.14.1 по ГОСТ Р 51256 жёлтых покрытий противоскольжения учитываются положения ГОСТ 32753.

9.10.2 Нанесение горизонтальной дорожной разметки, дублирующей дорожные знаки

9.10.2.1 Горизонтальная дорожная разметка, дублирующая дорожные знаки по ГОСТ Р 52290, производится в соответствии с ГОСТ Р 51256, ГОСТ Р 52289, проектом организации дорожного движения или схемы дорожной разметки.

9.10.2.2 При нанесении горизонтальной дорожной разметки, дублирующей дорожные знаки по ГОСТ Р 52290, применяются краски(эмали), термопластики, холодные пластики по ГОСТ 32830, ГОСТ Р 52575 и штучные формы по ГОСТ 32848, ГОСТ Р 53170. Предпочтительным является применение холодных пластиков по ГОСТ 32830, ГОСТ Р 52575 и штучных форм по ГОСТ 32848, ГОСТ Р 53170.

9.10.3 Выбор длин штрихов и разрывов горизонтальной дорожной разметки 1.5, 1.6, 1.9 и 1.11 по ГОСТ Р 51256

9.10.3.1 При нанесении горизонтальной дорожной разметки 1.5, 1.6, 1.9 и 1.11 по ГОСТ Р 51256 выбираются длины штрихов и разрывов, кратные 1,00 м (таблица 18).

Таблица 18 - Длины штрихов и разрывов горизонтальной дорожной разметки 1.5, 1.6, 1.9 и 1.11 по ГОСТ Р 51256

Тип разметки по ГОСТ Р 51256	Рекомендуемая длина, м	
	штрихов	разрывов
1.5	1,00	3,00
	2,00	6,00
	3,00	9,00
	4,00	12,00
1.6, 1.9, 1.11	3,00	1,00
	6,00	2,00
	9,00	3,00

9.10.3.2 С целью повышения безопасности дорожного движения путём дополнительного информирования водителей транспортных средств об изменении максимально допустимой скорости движения на автомобильной дороге рекомендуется:

– в населённых пунктах с максимальной разрешённой скоростью движения транспортных средств 60 км/ч и менее длина штрихов разметки 1.5 – 1,00 м и длина разрывов – 3,00 м, разметки 1.6, 1.9, 1.11 длина штрихов 3,00 м и длина разрывов 1,00 м;

– в населённых пунктах с максимальной разрешённой скоростью движения транспортных средств 60 км/ч и более длина штрихов разметки 1.5 – 2,00 м и длина разрывов – 6,00 м, разметки 1.6, 1.9, 1.11 длина штрихов 6,00 м и длина разрывов 2,00 м;

– вне населённых пунктов с максимальной разрешённой скоростью движения транспортных средств 90 км/ч длина штрихов разметки 1.5 – 3,00 м и длина разрывов – 9,00 м, разметки 1.6, 1.9, 1.11 длина штрихов 9,00 м и длина разрывов 3,00 м;

– вне населённых пунктов с максимальной разрешённой скоростью движения транспортных средств более 90 км/ч длина штрихов разметки 1.5 – 4,00 м и длина разрывов – 12,00 м, разметки 1.6, 1.9, 1.11 длина штрихов 9,00 м и длина разрывов 3,00 м.

9.10.4 Нанесение горизонтальной дорожной разметки в северных регионах Российской Федерации

9.10.4.1 Для горизонтальной дорожной разметки в северных регионах рекомендуется использовать холодные пластики и термопластики в том случае, если в сопроводительной документации производителя предусматривается их применение в подобных условиях. Нанесение

полимерных лент в северных регионах допускается методом втапливания по 9.8 при соответствующем обосновании.

Примечание - Допускается применение красок (эмалей) для нанесения горизонтальной дорожной разметки в случае обеспечения круглогодичного наличия дорожной разметки с учетом возможности повторного нанесения при благоприятных климатических условиях.

9.10.4.2 Параметры материалов и изделий, применяемых для устройства горизонтальной дорожной разметки в северных регионах, содержатся в разделе 6 настоящего ОДМ. В случае применения термопластиков величина температуры размягчения термопластика предусматривается минимальной.

9.10.4.3 Технологии нанесения горизонтальной дорожной разметки в северных регионах – в соответствии с разделом 9 настоящего ОДМ. Нанесение дорожной разметки проводится при достижении необходимых погодных-климатических условий. При этом учитывается короткий временной период благоприятных условий для нанесения разметки с целью формирования плана нанесения на всех участках автомобильных дорог, предполагаемых к нанесению дорожной разметки.

9.10.4.4 При нанесении горизонтальной дорожной разметки с использованием холодных пластиков и термопластиков, подверженной значительным механическим воздействиям (постоянный проезд транспортных непосредственно по поверхности разметки, применение тяжелой техники при проведении работ по содержанию и др.) допускается применение технологии предварительного фрезерования покрытия автомобильной дороги.

Рекомендуемые геометрические параметры фрезерования покрытия:

- Глубина фрезерования – от 1,5 до 2,0 мм;
- Геометрические размеры в плане – на 0,5 – 1,0 см менее, чем

соответствующие размеры наносимой горизонтальной дорожной разметки.

Рекомендуемая величина возвышения горизонтальной дорожной разметки над поверхностью нефрезерованного покрытия – не более 1 мм. Расход холодного пластика и термопластика в данном случае устанавливается исходя из глубины фрезерования покрытия.

Примечание - Применение технологии предварительного фрезерования покрытия целесообразно использовать для устройства горизонтальной дорожной разметки с правильной геометрической формой, в первую очередь 1.14.1.

9.10.4.5 В целях повышения восприятия горизонтальной дорожной разметки участниками дорожного движения в длительный зимний период со значительными снежными осадками допускается применение горизонтальной дорожной разметки, разделяющей транспортные потоки

противоположных направлений жёлтого цвета по ГОСТ Р 51256 при соблюдении ГОСТ Р 52289.

9.11 Нанесение временной горизонтальной дорожной разметки

9.11.1 Временная горизонтальная дорожная разметка наносится в соответствии с ГОСТ Р 58350 на участках автомобильных дорог в местах проведения дорожных работ или иных событий, повлёкших необходимость изменения организации дорожного движения в соответствии со схемами организации дорожного движения и ограждения мест производства работ, утвержденных в установленном порядке. При нанесении временной горизонтальной дорожной разметки устранение постоянной необязательно. В отдельных случаях при соответствующем обосновании на период применения временной горизонтальной дорожной разметки рекомендуется выполнять временную демаркировку постоянной горизонтальной разметки полимерными лентами чёрного цвета (раздел 11 настоящего ОДМ).

9.11.2 Временная дорожная разметка наносится красками (эмальями) и полимерными лентами (методом наклеивания, позволяющим их удаление после окончания периода, потребовавшего их применение) с параметрами, приведёнными в разделе 6 настоящего ОДМ. Временную горизонтальную дорожную разметку не рекомендуется наносить термопластиками и холодными пластиками за исключением случаев, когда планируемый период функциональной долговечности временной горизонтальной дорожной разметки превышает один месяц или при движении транспортных средств происходит регулярный наезд колёс на элементы разметки.

Примечание - При выборе материалов, изделий и технологий для нанесения временной горизонтальной дорожной разметки предусматриваются соответствующие работы по её демаркировке после окончания дорожных работ или иных событий, повлёкших необходимость изменения организации дорожного движения.

9.11.3 При применении красок (эмалей), полимерных лент, термопластиков и холодных пластиков для устройства временной горизонтальной дорожной разметки используются материалы с параметрами, приведёнными в разделе 6 настоящего ОДМ.

9.11.4 При применении красок (эмалей), термопластиков, холодных пластиков, полимерных лент для устройства временной горизонтальной дорожной разметки рекомендуется последовательность выполнения операций, изложенная в соответствующих подразделах раздела 9 настоящего ОДМ.

9.11.5 Рекомендуется наносить временную горизонтальную дорожную разметку без перекрытия постоянной разметки, в том числе в местах их совпадения.

10 Нанесение вертикальной дорожной разметки

10.1 Общие положения

10.1.1 Вертикальная дорожная разметка наносится с использованием краски (эмали) по ГОСТ 32830 и ГОСТ Р 52575, световозвращающих материалов (световозвращающих плёнок) классов I, IIa, IIб, III по ГОСТ 32945 и с учётом раздела 6 настоящего ОДМ.

10.1.2 Для устройства вертикальной дорожной разметки используются следующие технологии:

- безвоздушный метод – для нанесения красок (эмалей),
- крепление готовых элементов, изготовленных в заводских условиях с использованием световозвращающих материалов (плёнок);
- наклеивание или иное крепление световозвращающих материалов (плёнок) непосредственно на поверхность, подлежащей разметке.

10.1.3 Для устройства вертикальной дорожной разметки допускается использование иных материалов, изделий и технологий, обеспечивающих параметры дорожной разметки, содержащиеся в ГОСТ 32953, ГОСТ Р 51256, ГОСТ Р 52289.

10.1.4 Вертикальная дорожная разметка наносится на поверхности, не имеющие дефектов, которые могут повлиять на качество и продолжительность функциональной долговечности разметки.

10.1.5 Вертикальная дорожная разметка наносится на поверхности, очищенные от загрязнений. Целесообразно выполнять обеспыливание и обезжиривание (при необходимости) поверхностей непосредственно перед нанесением дорожной разметки.

10.1.6 Вертикальная дорожная разметка не наносится на влажные и мокрые поверхности.

10.1.7 При устройстве вертикальной дорожной разметки выполняются рекомендации по применению материалов и изделий, содержащиеся в сопроводительной документации производителя и соблюдаются правила эксплуатации применяемого оборудования.

10.1.8 Материалы и изделия для вертикальной дорожной разметки проверяются на соответствие раздела 6 настоящего ОДМ путём проведения входного контроля (в соответствии с разделом 13 настоящего ОДМ).

10.1.9 Целесообразно обеспечить каждую бригаду, выполняющую устройство вертикальной дорожной разметки актуализированной схемой нанесения разметки (или проектом организации дорожного движения), рекомендациями по применению используемых материалов и изделий,

журналом производства работ, журналом техники безопасности, инструкцией по эксплуатации применяемого оборудования, настоящим методическим документом, схемами организации движения и ограждения мест производства работ.

10.1.10 При производстве работ по нанесению вертикальной дорожной разметки применяются временные технические средства организации дорожного движения по ГОСТ 32757, ГОСТ 32758, ГОСТ Р 58350. Установка временных технических средств организации дорожного движения производится по ГОСТ 32758 и ГОСТ Р 58350, в соответствии со схемами, приведенными в ОДМ 218.6.019-2016 «Рекомендации по организации движения и ограждению мест производства дорожных работ» [3], и снятие их после устранения причин, вызвавших их установку, в срок установленный ГОСТ 33220 и ГОСТ Р 50597.

10.2 Устройство вертикальной дорожной разметки на вертикальных опорах дорожных сооружений и на нижних краях пролётных строений тоннелей, мостов и путепроводов

10.2.1 Вертикальная дорожная разметка на вертикальных опорах дорожных сооружений и на нижних краях пролётных строений тоннелей, мостов и путепроводов наносится с использованием краски (эмали) по ГОСТ 32830, ГОСТ Р 52575 или световозвращающими материалами (плёнками по ГОСТ 32945).

10.2.2 При использовании красок (эмалей) для дорожной разметки на вертикальных опорах дорожных сооружений и на нижних краях пролётных строений тоннелей, мостов и путепроводов учитывается вид материала, из которого изготовлены поверхности, подлежащие разметке, наличие на них защитных слоёв.

10.2.3 При использовании готовых элементов, изготовленных в заводских условиях с использованием световозвращающих материалов (плёнок по ГОСТ 32945), для дорожной разметки на вертикальных опорах дорожных сооружений и на нижних краях пролётных строений тоннелей, мостов и путепроводов применяются способы крепления не повреждающие конструкции, подлежащие разметке.

10.3 Устройство вертикальной дорожной разметки на круглых тумбах

Вертикальная дорожная разметка на круглых тумбах, установленных на разделительных полосах или островках осуществляется:

– для тумб с искусственным (внутренним) освещением путём окраски используемых для изготовления тумбы материалов в массе в процессе их изготовления (производства);

– для тумб со световозвращающими элементами – путём наклейки световозвращающих плёнок по ГОСТ 32945 на поверхность тумбы.

10.4 Устройство вертикальной дорожной разметки на дорожных сигнальных столбиках

Вертикальная дорожная разметка на дорожных сигнальных столбиках устраивается:

– окраской в массе полимерного материала части корпусов сигнальных столбиков в процессе изготовления для формирования вертикальной дорожной разметки без световозвращающего эффекта;

– наклеиванием или нанесением иным способом световозвращающих плёнок по ГОСТ 32945 для формирования вертикальной дорожной разметки со световозвращающим эффектом для дорожных сигнальных столбиков, изготовленных из полимерных материалов;

– окрашиванием поверхности части корпусов дорожных сигнальных столбиков, изготовленных из иных материалов (за исключением полимерных), красками (эмалями) по ГОСТ 32830 и ГОСТ Р 52575 для формирования вертикальной дорожной разметки без световозвращающего эффекта, с учётом свойств поверхности материалов подлежащих окрашиванию.

10.5 Устройство вертикальной дорожной разметки на боковых поверхностях ограждений автомобильных дорог

10.5.1 Вертикальная дорожная разметка на боковых поверхностях ограждений автомобильных дорог устраивается в соответствии с ГОСТ Р 52289 с использованием красок (эмалей) по ГОСТ 32830 и ГОСТ Р 52575, предназначенными для выполнения подобных работ и соответствующих положений настоящего ОДМ.

10.5.2 Допускается для устройства вертикальной дорожной разметки на боковых поверхностях ограждений автомобильных дорог использование защитных пластиковых панелей [5].

10.6 Устройство вертикальной дорожной разметки на бордюрах и возвышающихся островках безопасности

Вертикальная дорожная разметка на бордюрах и возвышающихся островках безопасности наносится с использованием краски (эмали) по ГОСТ 32830 и ГОСТ Р 52575, при этом рекомендуется учитывать вид материала, из которого изготовлены поверхности, подлежащие разметке, наличие на них защитных слоёв.

11 Демаркировка дорожной разметки

11.1 Демаркировка горизонтальной дорожной разметки выполняется в следующих случаях:

- несоответствие требованиям нормативных документов и проекту организации изменение организации дорожного движения;
- несоответствие горизонтальной дорожной разметки проекту организации дорожного движения (схеме горизонтальной дорожной разметки).

Примечание - Несоответствие горизонтальной дорожной разметки требованиям нормативных документов может быть выявлено по следующим параметрам: геометрические размеры в плане, величина выступания над поверхностью покрытия, фотометрические и колориметрические параметры, следы старой разметки.

11.2 Демаркировка горизонтальной дорожной разметки рекомендуется выполнять в соответствии с ГОСТ Р 58368.

11.3 Работы по демаркировке горизонтальной дорожной разметки выполняются в соответствии с контрактом на выполнение работ.

11.4 При проведении работ по демаркировке горизонтальной дорожной разметки последовательность:

- подготовка машин и оборудования;
- ограждение места производства работ временными техническими средствами организации дорожного движения по ГОСТ 32757 и ГОСТ Р 58350;
- демаркировка;
- очистка покрытия автомобильной дороги;
- снятие временных технических средств организации дорожного движения по ГОСТ 32757 и ГОСТ Р 58350.

11.5 При использовании механического удаления и гидравлического метода срезка покрытия производится на глубину не более 2 мм.

11.6 При использовании механического удаления и гидравлического метода соблюдаются правила эксплуатации используемого оборудования.

11.7 При использовании метода закрашивания применяются краски (эмали) для горизонтальной дорожной разметки, полученные в результате смешения красок (эмалей) чёрного и белого цвета с целью достижения цвета, наиболее схожего с цветом покрытия на участке автомобильной дороги, на котором выполняются работы по демаркировке. Метод закрашивания применяется с учётом малого срока службы – не более 15 суток. При превышении данного периода рекомендуется предусмотреть повторное проведение демаркировки.

11.8 При использовании метода заклейки для временной демаркировки горизонтальной дорожной разметки рекомендуется перед началом производства работ убедиться в том, что суммарная величина выступания над поверхностью покрытия постоянной разметки и демаркировочной полимерной ленты не превышает 6 мм. Если суммарная величина выступания над поверхностью покрытия превышает 6 мм метод заклейки не целесообразно использовать.

11.9 При проведении работ по демаркировке горизонтальной дорожной разметки методом закрашивания и методом заклейки используется последовательность операций, изложенная в соответствующих разделах (для нанесения красок (эмалей) и нанесения полимерных лент) настоящего отраслевого методического документа.

11.10 По окончании периода, потребовавшего проведение временной демаркировки горизонтальной дорожной разметки с использованием метода заклейки, рекомендуется до снятия временных дорожных знаков и других временных технических средств организации дорожного движения по ГОСТ 32757 и ГОСТ Р 58350 произвести удаление демаркировочной полимерной ленты в соответствии с инструкцией по её применению.

11.11 Демаркировка вертикальной дорожной разметки выполняется при выявлении несоответствий её параметров нормативным требованиям.

11.12 Демаркировку вертикальной дорожной разметки, выполненной красками (эмалиями), производят способами, исключающими возможность повреждения поверхности, на которую она нанесена.

11.13 Демаркировка вертикальной дорожной разметки в виде готовых элементов, изготовленных в заводских условиях с использованием световозвращающих материалов и защитных пластиковых панелей, производится путём демонтажа данных элементов.

11.14 Качество работ по демаркировке дорожной разметки контролируется в соответствии с разделом 13 настоящего ОДМ.

12 Назначение гарантийных сроков эксплуатации дорожной разметки

12.1 Гарантийные обязательства устанавливаются исходя из положений ГОСТ 32953 и ГОСТ Р 51256, типа покрытия, подлежащего разметке, состояния поверхностей, условий эксплуатации. В таблице 19 приведены продолжительности функциональной долговечности различных видов дорожной разметки.

Примечание - Целесообразно совпадение гарантийного периода эксплуатации дорожной разметки и продолжительности ее функциональной долговечности дорожной разметки.

Таблица 19 - Продолжительность функциональной долговечности различных видов дорожной разметки

Вид дорожной разметки	Продолжительность функциональной долговечности в соответствии с нормативными требованиями	Нормативный документ
Постоянная горизонтальная разметка, выполненная термопластиками, холодными пластиками с толщиной нанесения 1,5 мм и более, штучными формами и полимерными лентами	не менее одного года	ГОСТ 32953
Постоянная горизонтальная разметка, выполненная термопластиками, холодными пластиками с толщиной нанесения менее 1,5 мм	не менее шести месяцев	
Постоянная горизонтальная разметка, выполненная красками (эмалиями)	не менее трех месяцев	
Временная горизонтальная разметка	до окончания событий, потребовавших ее нанесение	
Вертикальная разметка, выполненная красками (эмалиями)	не менее одного года	ГОСТ 32953
Вертикальная разметка, выполненная световозвращающими материалами I класса	не менее пяти лет	ГОСТ 32953
Вертикальная разметка, выполненная световозвращающими материалами II и III классов	не менее десяти лет	ГОСТ 32953
Вертикальная дорожная разметка корпусов сигнальных столбиков	Не менее двух лет ¹⁾	ГОСТ 32843
Вертикальной дорожной разметки на круглых тумбах	Не менее трёх лет ²⁾	ГОСТ 32759
Вертикальная дорожная разметка на боковых поверхностях ограждений автомобильных дорог, выполненная с использованием защитных пластиковых панелей	не менее пяти лет ³⁾	_4)
¹⁾ С момента установки сигнального столбика. ²⁾ Для тумб с искусственным (внутренним) освещением. ³⁾ Рекомендуемая продолжительность. ⁴⁾ Нормативные требования отсутствуют, в ОДМ 218.5.007-2008 [3] параметр не установлен.		

12.2 Назначение гарантийных сроков эксплуатации дорожной разметки целесообразно производить на основе анализа результатов

контроля качества дорожной разметки на всех этапах её жизненного цикла в предыдущие периоды эксплуатации, с учётом планируемых изменений условий эксплуатации дорожной разметки (изменение интенсивности движения транспортных средств, проведение работ по ремонту, капитальному ремонту и реконструкции автомобильной дороги, применение иных методов зимнего содержания т.д.).

12.3 В случае отсутствия информации, указанной в 12.2 рекомендуется назначать минимальную продолжительность функциональной долговечности дорожной разметки (Таблица 19).

12.4 В случаях, когда условия нанесения дорожной разметки не соответствуют рекомендациям по применению материалов и изделий, содержащихся в сопроводительной документации производителя, и рекомендациям настоящего ОДМ целесообразно:

- изменить сроки выполнения работ по устройству дорожной разметки (перенести начало работ до момента, когда условия будут соответствовать рекомендациям настоящего ОДМ и рекомендациям по применению материалов и изделий, содержащихся в сопроводительной документации производителя);

- применить менее дорогостоящие материалы, изделия и технологии, по сравнению с содержащимися в Контракте (до момента, когда условия будут соответствовать рекомендациям настоящего ОДМ и рекомендациям по применению материалов и изделий, содержащихся в сопроводительной документации производителя). При этом рекомендуется учитывать продолжительность функциональной долговечности указанной дорожной разметки и совместимость с материалами для дальнейшего (с использованием указанных в техническом задании материалов и изделий) нанесения дорожной разметки;

- использовать материалы, изделия и технологии, применение которых в существующих условиях соответствует рекомендациям по их применению.

13 Контроль качества дорожной разметки

13.1 Контроль качества нанесения дорожной разметки выполняется на всех этапах её жизненного цикла и включает в себя входной контроль материалов и изделий для дорожной разметки, операционный контроль в процессе нанесения, приемочный и эксплуатационный контроль качества.

13.2 Входной контроль материалов и изделий для дорожной разметки проводится по ГОСТ 32829, ГОСТ 32849, ГОСТ Р 52576, ГОСТ Р 53171,

ГОСТ Р 53173, ГОСТ Р 54307 на соответствие ГОСТ 32830, ГОСТ 32848, ГОСТ Р 52575, ГОСТ Р 53170, ГОСТ Р 53172, ГОСТ Р 54306, техническому заданию контракта и рекомендуемым параметрам материалов и изделий, представленных в настоящем отраслевом методическом документе. Пробы материалов и изделий для дорожной разметки проходят испытания в компетентной дорожной лаборатории с применением поверенных (калиброванных) средств измерений и аттестованного испытательного оборудования.

13.3 Отбор проб для входного контроля производится в объеме не менее: для краски (эмали) - одна проба на 10 т; для термопластика и холодного пластика - одна проба на 20 т; для полимерной ленты - из расчета 4 п.м. пробы на 500 п.м. материала, для стеклошариков – одна проба на 10 т с составлением акта отбора проб. При объеме каждой партии материалов и изделий одного производителя (поставщика) меньше указанного, количество проб отбирается из расчета суммарного объема партий в тоннах и не менее указанных значений. Каждая партия материалов и изделий сопровождается документацией производителя (поставщика) по ГОСТ 32830, ГОСТ 32848, ГОСТ Р 52575, ГОСТ Р 53170, ГОСТ Р 53172, ГОСТ Р 54306. Отбор проб световозвращающей пленки для вертикальной разметки осуществляется для каждой партии световозвращающего материала.

13.4 Результаты входного контроля качества предоставляются заказчику подрядной организацией перед началом выполнения работ по нанесению разметки и в процессе выполнения работ при поступлении новых объемов материалов и изделий. При получении в результате испытаний неудовлетворительного результата проводятся повторные испытания, результаты которых являются окончательными.

13.5 Операционный контроль.

13.5.1 При производстве работ по нанесению дорожной разметки подрядной организацией регулярно проводится операционный контроль качества с целью определения требуемых параметров нанесения дорожной разметки (геометрические параметры, расход материалов и изделий, условия нанесения) с применением поверенных (калиброванных) средств измерений. Результаты этого операционного контроля заносятся в журнал производства работ и оказания услуг по нанесению дорожной разметки.

13.5.2 Перед началом производства работ (в начале сезона выполнения работ по нанесению разметки, при смене применяемого оборудования, после проведения ремонта и обслуживания оборудования) производится калибровочный операционный контроль качества по всем нормируемым параметрам. Данный калибровочный операционный контроль

может проводиться в местах, где обеспечиваются необходимые условия (качество покрытия, протяжённость участка, безопасность проведения работ). Калибровочный операционный контроль качества проводится по инициативе подрядной организации компетентной дорожной лаборатории с применением поверенных (калиброванных) средств измерений и аттестованного испытательного оборудования.

13.5.3 Выборочно заказчиком проводится инспекционный операционный контроль качества нанесения дорожной разметки в процессе производства работ по всем нормируемым параметрам. Инспекционный операционный контроль качества проводится по инициативе подрядной организации и/или организации заказчика компетентной дорожной лаборатории с применением поверенных (калиброванных) средств измерений и аттестованного испытательного оборудования. Инспекционный контроль качества рекомендуется выполнять не менее одного раза на каждую разметочную бригаду, выполняющую нанесение горизонтальной дорожной разметки одними материалами и изделиями с одним расходом материалов и изделий в соответствии с техническим заданием контракта. Допускается проведение инспекционного контроля качества в местах временной дислокации разметочной бригады на месте производства работ.

13.5.4 Результаты операционного контроля заносятся в установленную форму (Приложение Г.6).

13.6 Приемочный контроль качества проводится с целью приемки выполненных работ по нанесению дорожной разметки и подтверждения её соответствия требованиям контракта. Результаты приемочного контроля качества предоставляются заказчику. В случае выявления несоответствия полученных результатов, в т.ч. по отдельным параметрам, заказчик выдает предписание подрядной организации о исправлении выявленных недостатков с последующей проверкой исполнения предписаний. Приемочный контроль качества проводится компетентной дорожной лабораторией с применением поверенных (калиброванных) средств измерений и аттестованного испытательного оборудования.

13.7 Эксплуатационный контроль дорожной разметки проводится с целью определения соответствия характеристик дорожной разметки контрактным обязательствам и нормативным документам в процессе эксплуатации компетентной дорожной лабораторией с применением поверенных (калиброванных) средств измерений и аттестованного испытательного оборудования. По результатам эксплуатационного контроля качества, предоставленных заказчику, принимается решение о восстановлении дорожной разметки до нормативных требований.

13.8 Инспекционный операционный, приемочный и эксплуатационный контроль проводится по ГОСТ 32952 и Рекомендациям по контролю качества горизонтальной дорожной разметки [6].

13.9 Объем выполнения измерений при приемочном и эксплуатационном контроле качества дорожной разметки устанавливается заказчиком.

Рекомендуемый шаг проведения измерений параметров горизонтальной дорожной разметки составляет от 10 до 20 км, но не менее трех измерений на контролируемом участке. Измерения производят для всех типов горизонтальной дорожной разметки, находящихся в этом створе.

Примечание - Контролируемый участок - участок автомобильной дороги, имеющий одно обозначение (название), на котором при формировании технического задания определено для подрядной организации выполнение работ по нанесению дорожной разметки в соответствии с заключенным Контрактом, с использованием одинаковых видов (материалов), изделий и технологии (технологии) и где разметка выполнялась одной подрядной организацией. В случае, если контролируемый участок состоит из отдельных участков малой протяженности (менее 3 км), допускается проводить по одному измерению на каждый такой участок.

13.10 Результаты контроля качества горизонтальной дорожной разметки заносятся в акты или ведомости установленной формы, приведенные в Приложениях Г и Д. Результаты контроля качества вертикальной дорожной разметки оформляются аналогично результатам контроля качества горизонтальной дорожной разметки с учетом технических требований, предъявляемых к ней.

13.11 В процессе приемочного контроля работ по демаркировке линий дорожной разметки оценивают: соответствие работ схеме демаркировки линий дорожной разметки, глубину срезанного слоя асфальтобетонного покрытия и наличие отходов демаркировки (в случае механического удаления), совпадение цвета демаркированных линий с цветом дорожного покрытия (в случае закрашивания линий дорожной разметки), суммарная высота выступания над поверхностью покрытия (в случае заклеивания линий дорожной разметки). Измерения контролируемых параметров следует проводить не менее, чем в трёх створах на каждом объекте горизонтальной дорожной разметки. Контроль качества демаркировки проводится с привлечением компетентной дорожной лаборатории с применением поверенных (калиброванных) средств измерений и аттестованного испытательного оборудования.

13.12 По результатам приемочного контроля работ по демаркировке линий дорожной разметки составляют акт (Приложение Е).

13.13 Объем приемочного контроля работ по демаркировке линий дорожной разметки устанавливается Заказчиком.

13.14 В случае выявления нарушений правил нанесения дорожной разметки или ее демаркировки Заказчик имеет право приостановить выполнение работ.

14 Охрана труда и окружающей среды при устройстве дорожной разметки

Положения по охране труда и окружающей среды при устройстве дорожной разметки содержатся в сопроводительной документации производителей материалов и изделий, инструкций по эксплуатации разметочных машин и оборудования, утверждённым в установленном порядке схемах организации дорожного движения в местах проведения работ.

15 Обеспечение гарантийных обязательств, выполнение восстановления дорожной разметки

15.1 За начало периода эксплуатации дорожной разметки участков автомобильной дороги принимается дата приемки выполненных работ по нанесению дорожной разметки в установленном порядке по условиям Контракта, но не позднее отчетного периода (месяц), в котором была нанесена разметка.

Примечание - Дорожная разметка принимается на участках, на которых выполнена дорожная разметка в полном объёме (все типы разметки) в соответствии с Контрактом, протяжённость этих участков устанавливается в Контракте.

15.2 Восстановление дорожной разметки (обновление) в период её гарантийного срока эксплуатации проводить на основании результатов эксплуатационного контроля качества дорожной разметки.

15.3 Работы по восстановлению (обновлению) дорожной разметки в период её гарантийного срока эксплуатации выполняются при наступлении погодных-климатических условий, соответствующих рекомендациям по применению используемых материалов.

15.4 Выбор материалов и технологий по восстановлению (обновлению) дорожной разметки в период её гарантийного срока эксплуатации производится исходя из совместимости с видом материала ранее нанесенной дорожной разметки и степени её сохранности (раздел 6 настоящего ОДМ).

В случае восстановления горизонтальной дорожной разметки, выполненной термопластиками, холодными пластиками с толщиной нанесения 1,5 мм и более рекомендуется применять соответствующие спрей-пластики (термо- или холодный) в следующих случаях:

- восстановления (обновления) светотехнических показателей и характеристик при высокой сохранности ранее выполненной разметки термопластиком или холодным пластиком;
- возможного превышения нормативных требований по высоте линий разметки (свыше 6 мм) при её восстановлении (обновлении).

Приложение А

Площади поверхности отдельных типов горизонтальной дорожной разметки

Таблица А.1 - Площади поверхности отдельных типов горизонтальной дорожной разметки

№ по ГОСТ Р 51256	Длина элемента по ГОСТ Р 51256, м	Площадь одного элемента, м ²	Примечание
1.13	0.60	0.15	-
1.14.1	4.00 6.00	1.60 2.40	-
1.14.2	-	0,29	Элемент «направляющая стрела»
1.18	5.00 7.50	1.21 1.59	Направление - прямо
	5.00 7.50	1.50 1.96	Направление – налево или право
	5.00 7.50	2.19 2.71	Комбинированная ¹⁾
	5.00 7.50	1.93 2.38	Комбинированная ²⁾
	7.05 9.55	2.92 3.45	Комбинированная ³⁾
	5.00 7.50	2.48 3.08	Комбинированная ⁴⁾
1.19	5.00 7.50	1.58 2.44	-
1.20	3.00 6.00	1.23 3.61	-
1.21	1.60	1.58	-
1.22	1.60	1 – 0.23 2 – 0.39 3 – 0.41 4 – 0.42 5 – 0.41 6 – 0.48 7 – 0.28 8 – 0.48 9 – 0.48 0 – 0.45	-
	4.00	1 – 0.59 2 – 0.95 3 – 0.99 4 – 1.03 5 – 1.00 6 – 1.16 7 – 0.71 8 – 1.16 9 – 1.16 0 – 1.12	-

Продолжение таблицы А.1

№ по ГОСТ Р 51256	Длина элемента по ГОСТ Р 51256, м	Площадь одного элемента, м ²	Примечание
1.22	1.60	А – 0.33 Е – 0.34 М – 0.47 Р – 0.34	-
	4.00	А – 0.85 Е – 0.87 М – 1.14 Р – 0.80	-
1.23.1	-	1.80	-
1.23.2	-	0.29	-
1.23.3	-	0.20	-
1.24.1	-	1.54	Дорожный знак 1.22 по ГОСТ Р 52290
1.24.1	-	1.55	Дорожный знак 1.23 по ГОСТ Р 52290
1.24.1	-	1.55	Дорожный знак 1.20.2 по ГОСТ Р 52290
1.24.1	-	1.55	Дорожный знак 1.20.3 по ГОСТ Р 52290
1.24.1	-	1.56	Дорожный знак 1.20.1 по ГОСТ Р 52290
1.24.1	-	1.36	Дорожный знак 1.11.1 по ГОСТ Р 52290
1.24.1	-	1.36	Дорожный знак 1.11.2 по ГОСТ Р 52290
1.24.1	-	1.43	Дорожный знак 1.12.1 по ГОСТ Р 52290
1.24.1	-	1.43	Дорожный знак 1.12.2 по ГОСТ Р 52290
1.24.1	-	1.33	Дорожный знак 1.19 по ГОСТ Р 52290
1.24.2	-	1.78	Дорожный знак 3.24 по ГОСТ Р 52290 (ограничение 10 км/ч)
1.24.2	-	1.86	Дорожный знак 3.24 по ГОСТ Р 52290 (ограничение 20 км/ч)
1.24.2	-	1.85	Дорожный знак 3.24 по ГОСТ Р 52290 (ограничение 30 км/ч)
1.24.2	-	1.91	Дорожный знак 3.24 по ГОСТ Р 52290 (ограничение 40 км/ч)

№ по ГОСТ Р 51256	Длина элемента по ГОСТ Р 51256, м	Площадь одного элемента, м ²	Примечание
1.24.2	-	1.89	Дорожный знак 3.24 по ГОСТ Р 52290 (ограничение 50 км/ч)
1.24.2	-	1.93	Дорожный знак 3.24 по ГОСТ Р 52290 (ограничение 60 км/ч)
1.24.2	-	1.83	Дорожный знак 3.24 по ГОСТ Р 52290 (ограничение 70 км/ч)
1.24.2	-	1.93	Дорожный знак 3.24 по ГОСТ Р 52290 (ограничение 80 км/ч)
1.24.2	-	1.89	Дорожный знак 3.24 по ГОСТ Р 52290 (ограничение 90 км/ч)
1.24.2	-	2.04	Дорожный знак 3.24 по ГОСТ Р 52290 (ограничение 100 км/ч)
1.24.2	-	2.20	Дорожный знак 3.19 по ГОСТ Р 52290
1.24.2	-	1.66	Дорожный знак 3.20 по ГОСТ Р 52290
1.24.3	-	0.69	-
1.24.4	-	1.94	Наружная кайма шириной 0.10 м
	-	2.37	Наружная кайма шириной 0.15 м
1.24.5	-	0,59	-
1.24.6	-	1,09	-
1.24.7	-	0,52	-
1.25	-	0.16	Дорожный знак 1.19 по ГОСТ Р 52290
¹⁾ направление – прямо и направо или прямо и налево ²⁾ направление – направо или налево с «тупиком» ³⁾ направление – прямо и направо (налево) с «тупиком» ⁴⁾ направление – направо и налево			

Приложение Б

Схемы отдельных типов горизонтальной дорожной разметки

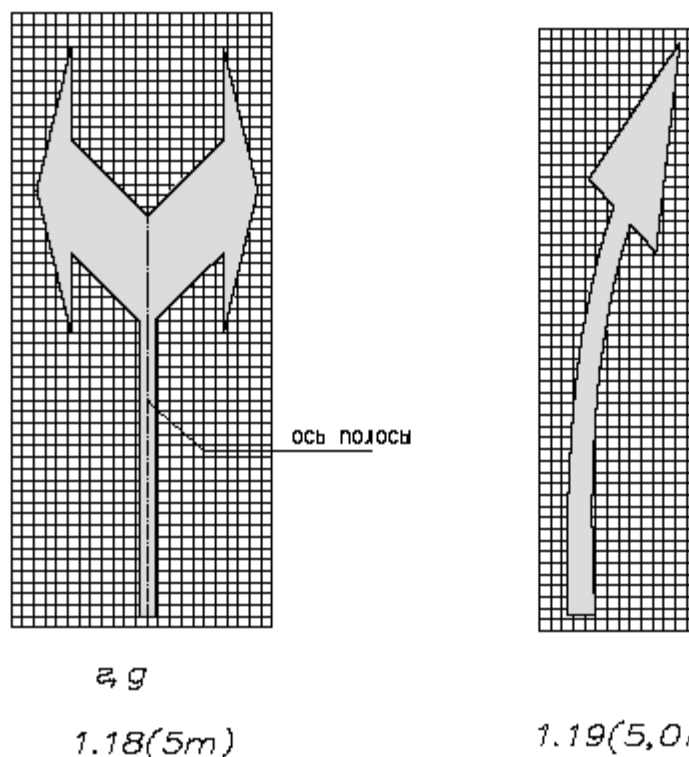
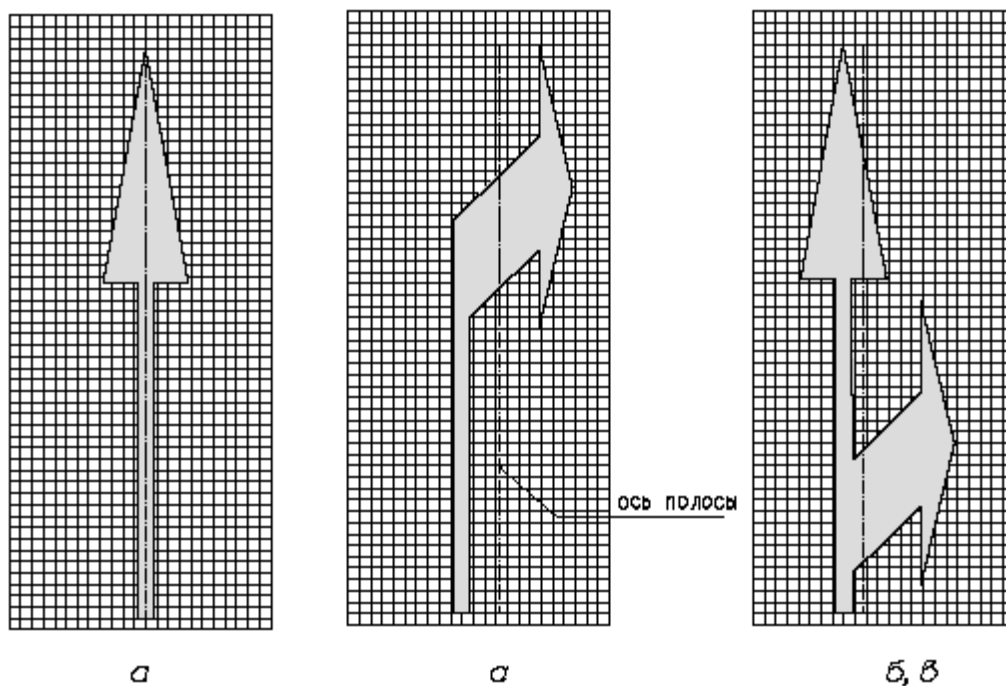


Рисунок Б.1 - Схемы дорожной разметки 1.18 и 1.19 длиной 5,0 м

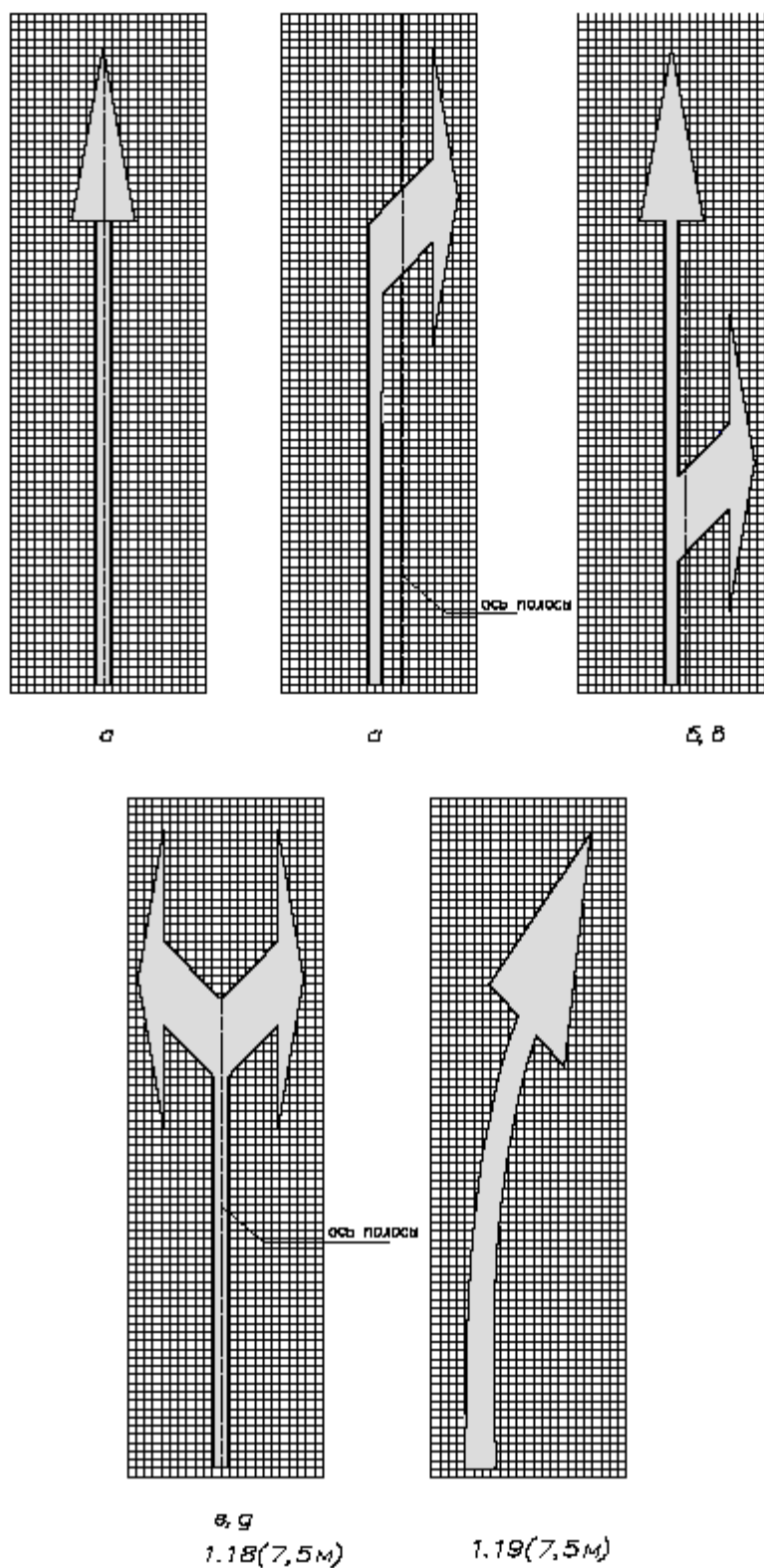


Рисунок Б.2 - Схемы дорожной разметки 1.18 и 1.19 длиной 7,5 м

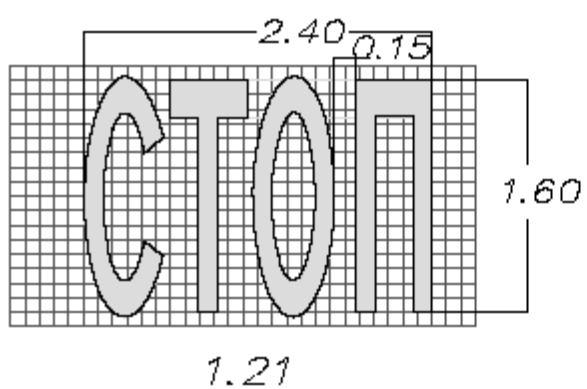
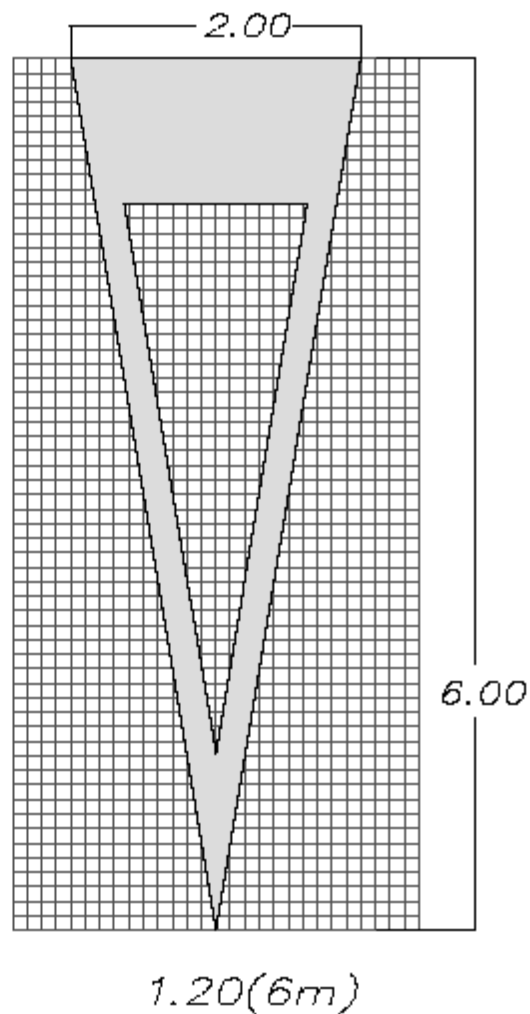
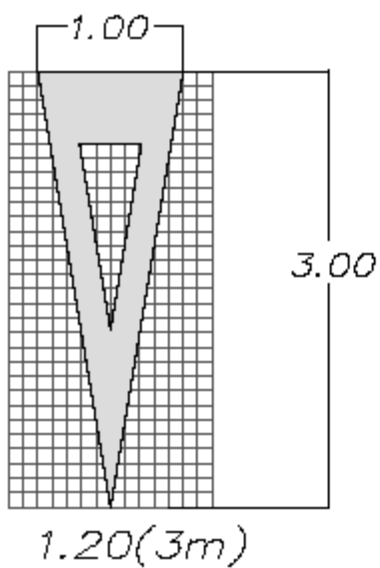


Рисунок Б.3 - Схемы дорожной разметки 1.20 и 1.21

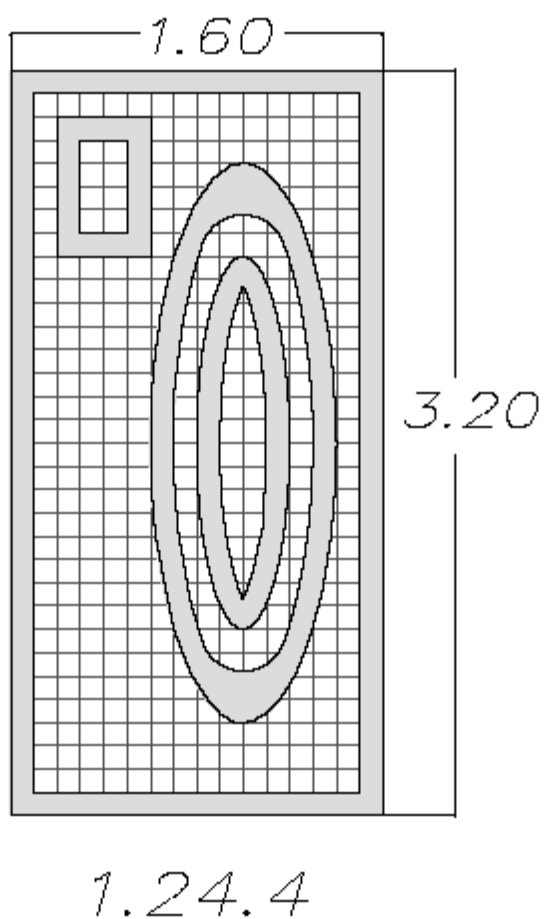
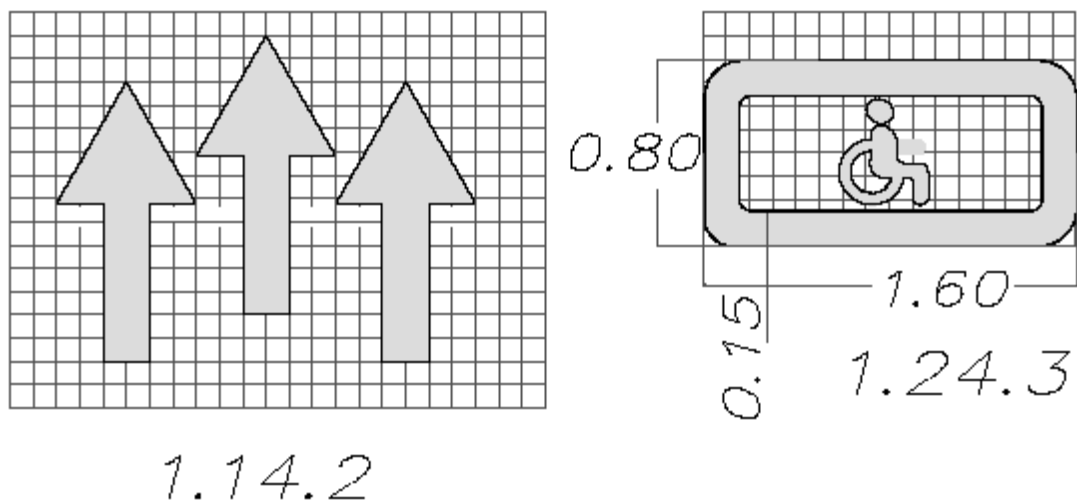
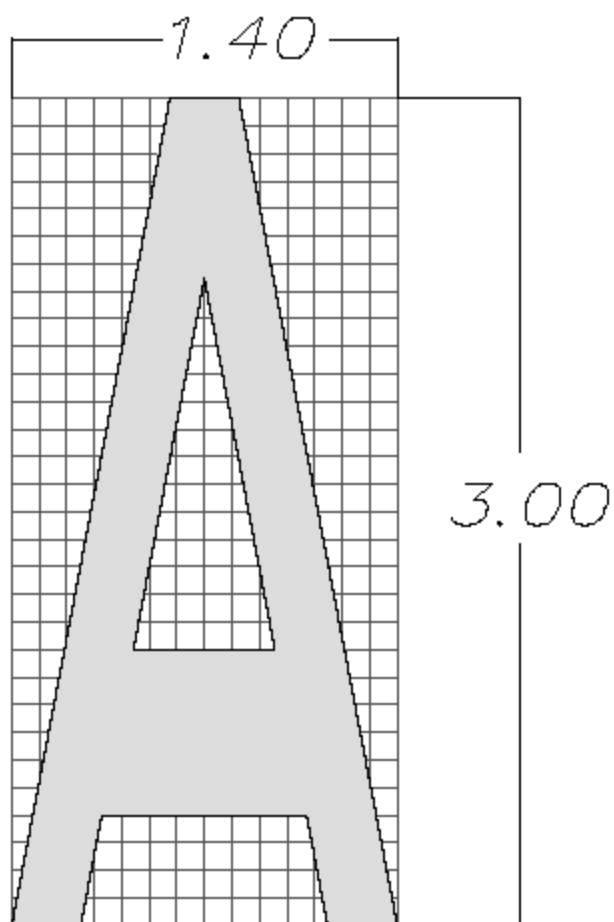
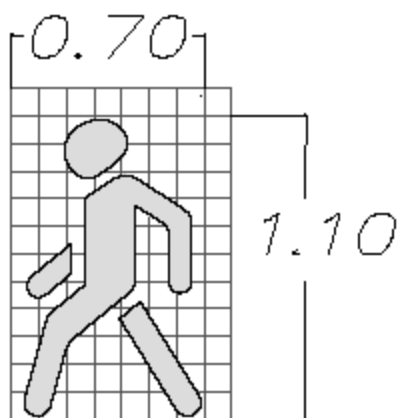


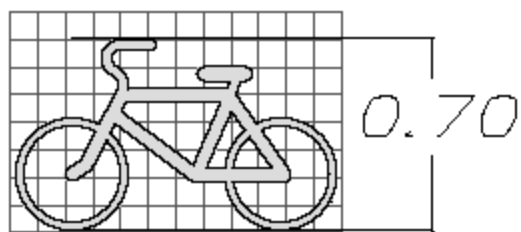
Рисунок Б.4 - Схемы стрел дорожной разметки 1.14.2 и дорожной разметки 1.24.3 и 1.24.4



1.23.1



1.23.2



1.23.3

Рисунок Б.5 - Схемы дорожной разметки 1.23.1, 1.23.2 и 1.23.3

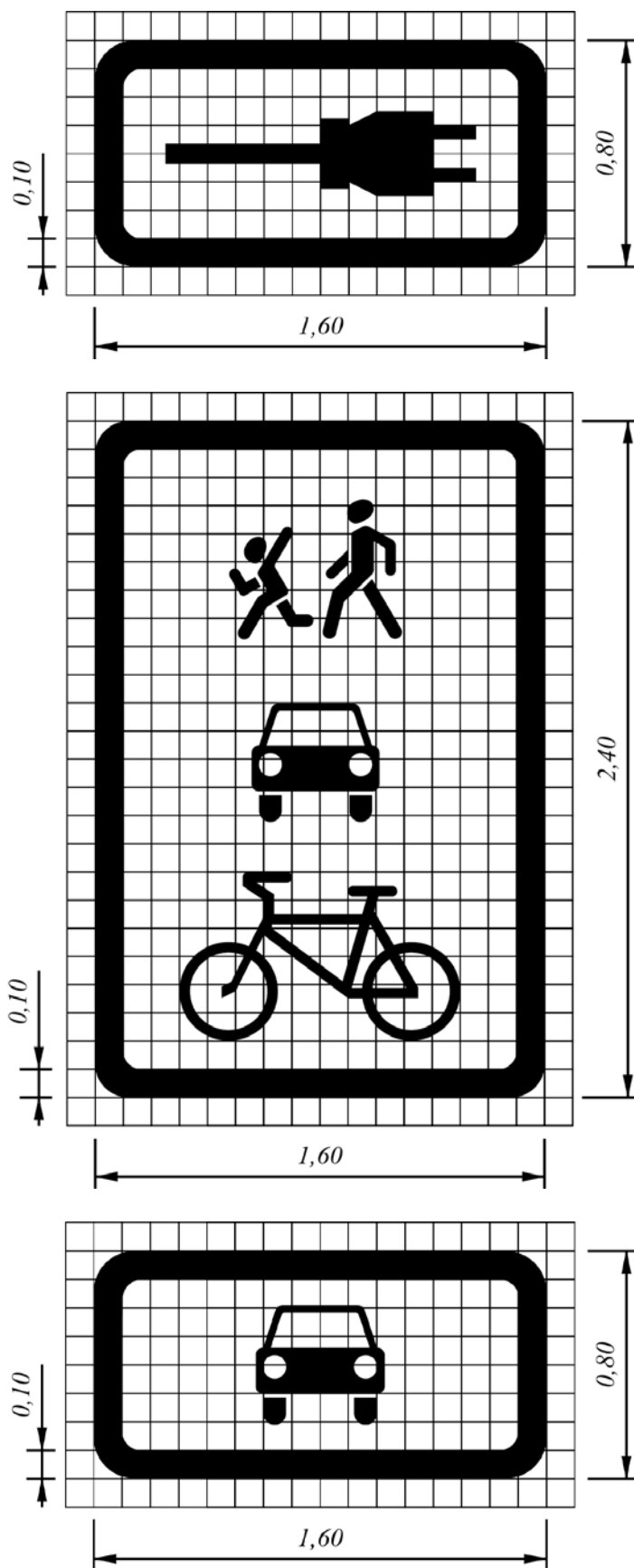


Рисунок Б.6 – Схемы дорожной разметки 1.24.5, 1.24.6 и 1.24.7

Приложение В
Форма журнала производства работ (оказания услуг)
по нанесению дорожной разметки

Таблица В.1

Дата, время начала и окончания выполнения работ	Начало участка, км + м	Конец участка, км + м	Длина участка, км + м	Типы линий разметки по ГОСТ Р 51256	Условия нанесения		Применяемые материалы и изделия	Установленный расход материалов (кг/м ²) и изделий (г/м ²)	Фактический расход материалов (кг/м ²) и изделий (г/м ²)	Температура расплава термопластика, °С		Ширина линии, уст. / факт., м	Длина штрихов и разрывов, уст. / факт., м	Фактический объем по линиям, м ²	Примечания
					Климатические условия	Состояние покрытия (удовл., неудовл.), наличие				Котел разметочной машины	Магочный котел				
1	2	3	4	5	6	7	8	9	10	11	12	13	14	15	16
<p>Примечания</p> <p>1 Заполнение журнала производства работ – ежедневно.</p> <p>2 К климатическим условиям относятся температура воздуха, относительная влажность воздуха, наличие сильного и/или порывистого ветра, тумана и других природно-климатических условий, которые могут повлиять на качество выполнения и безопасность проведения работ.</p> <p>3 К материалам относятся краски (эмали), термопластики и холодные пластики, к изделиям – микростеклошарики. В графах 9 и 10 в числителе приводятся расходы краски (эмали), термопластика или холодного пластика в кг/м², в знаменателе – расход микростеклошариков в г/м².</p>															

Приложение Г

Формы протоколов испытаний материалов и изделий для дорожной разметки, актов контроля качества горизонтальной дорожной разметки

Форма Г.1

Форма протокола испытания краски (эмали) для дорожной разметки

Протокол испытания материалов для горизонтальной дорожной разметки № _____

_____ наименование организации

Исходящий №...
от «....»..... 20.... г.

«УТВЕРЖДАЮ»

 М.П.

Протокол № _____

Наименование материала	
Наименование организации - производителя	
Номер партии	

Номер и дата акта отбора	
Период осуществления лабораторной деятельности	

Наименование объекта	Краска (эмаль) для горизонтальной дорожной разметки
Область применения	Предназначена для нанесения дорожной разметки на автомобильных дорогах и улицах с усовершенствованным покрытием.
Наличие маркировки	
Заказчик испытаний	
Цель испытания	Определение соответствия требованиям _____ (указывается номер и наименование нормативного документа)
Вид испытаний	Лабораторный
Условия проведения испытаний	Температура воздуха _ °С Относительная влажность воздуха _ %

Примечание: Результаты испытаний распространяются на представленный образец краски.

Результаты испытаний приведены на листах 2, 4.

Наименование организации		Лист 1 Всего листов 4
--------------------------	--	--------------------------

Форма Г.1 (продолжение)

Протокол испытания материалов для горизонтальной дорожной разметки №

Результаты лабораторных испытаний пробы материала

№ п/п	Контролируемые параметры при лабораторных испытаниях пробы материала	Единицы измерения	Результат	Класс разметочного материала
1	Время высыхания до степени 3 (С нанесением краски слоем толщиной 300 ± 30 мкм при невысохшей пленке)	мин		
2	Стойкость к статическому воздействию 3 %-ного раствора хлорида натрия	ч		
3	Стойкость к статическому воздействию 10 %-ного раствора щелочи гидроксида натрия *	ч		
4	Коэффициент яркости b_V	%		
5	Условная вязкость (диаметр сопла 4 мм)	с		
6	Адгезия (к стеклу)	балл		
7	Плотность	г/см ³		
8	Степень перетира	мкм		
9	Массовая доля нелетучих веществ	%		
10	Координаты цветности	х у		
Примечания: * Стойкость к статическому воздействию 10 %-ного водного раствора щелочи гидроксида натрия устанавливается для красок (эмалей), предназначенных для разметки автомобильных дорог с цементобетонным покрытием; Результаты испытаний распространяются на представленный образец краски.				

организации		Всего листов 4
-------------	--	----------------

Форма Г.1 (продолжение)

Протокол испытания материалов для горизонтальной дорожной разметки №

Испытания проводились в соответствии с _____

Определение времени высыхания до степени 3 проводилось при помощи _____;

Определение коэффициента яркости и координат цветности проводилось при помощи _____;

Определение условной вязкости проводилось при помощи _____;

Определение адгезии (к стеклу) проводилось при помощи _____;

Определение плотности проводилось при помощи _____;

Определение степени перетира проводилось при помощи _____;

Определение массовой доли нелетучих веществ проводилось при помощи _____.

Наименование		Лист 3
--------------	--	--------

Форма Г.1 (окончание)

Протокол испытания материалов для горизонтальной дорожной разметки №

Заключение: _____

(указывается соответствие требованиям нормативных документов)

Примечание: Результаты испытаний распространяются на представленный образец краски.

Представитель испытательной лаборатории

(должность, подпись, фамилия И.О.)

организации		Всего листов 4
-------------	--	----------------

Форма Г.2

**Форма протокола испытания термопластика
для горизонтальной дорожной разметки**

Протокол испытания материалов для горизонтальной дорожной разметки № _____

_____ наименование организации

Исходящий №...
от «.....»..... 20....г.

«УТВЕРЖДАЮ»

М.П.

Протокол №

Наименование материала	
Наименование организации - производителя	
Номер партии	

Номер и дата акта отбора	
Период осуществления лабораторной деятельности	

Наименование объекта	Термопластик для горизонтальной дорожной разметки
Область применения	Предназначен для нанесения дорожной разметки на автомобильных дорогах и улицах с усовершенствованным покрытием.
Наличие маркировки	
Заказчик испытаний	
Цель испытания	Определение соответствия требованиям _____ (указывается номер и наименование нормативного документа)
Вид испытаний	Лабораторный
Условия проведения испытаний	Температура воздуха _°С Относительная влажность воздуха _%

Примечание: результаты испытаний распространяются на представленный образец термопластика

Результаты испытаний приведены на листах 2, 4.

Наименование организации		Лист 1 Всего листов 4
-----------------------------	--	--------------------------

Форма Г.2 (продолжение)

 Протокол испытания материалов для горизонтальной дорожной разметки №

Результаты лабораторных испытаний пробы материала

№ п/п	Контролируемые параметры при лабораторных испытаниях пробы материала	Единицы измерения	Результат	Класс разметочного материала
1	Время отверждения	мин		
2	Стойкость к статическому воздействию 3 %-ного раствора хлорида натрия	ч		
3	Стойкость к статическому воздействию 10 %-ного раствора щелочи гидроксида натрия*	ч		
4	Коэффициент яркости b_V	%		
5	Температура размягчения	°С		
6	Плотность	г/см ³		
7	Координаты цветности	x y		
Примечания: *- Стойкость к статическому воздействию 10 %-ного водного раствора щелочи гидроксида натрия устанавливается для термопластиков, предназначенных для разметки автомобильных дорог с цементобетонным покрытием. Результаты испытаний распространяются на представленный образец термопластика.				

Наименование организации		Лист 2 Всего листов 4
-----------------------------	--	--------------------------

Форма Г.2 (продолжение)

Протокол испытания материалов для горизонтальной дорожной разметки № _____

Испытания проводились в соответствии с _____.

Определение времени отверждения до степени 3 проводилось при помощи _____;

Определение коэффициента яркости и координат цветности проводилось при помощи _____

_____;

Определение плотности проводилось при помощи _____;

Определение температуры размягчения проводилось при помощи _____.

Наименование организации		Лист 3 Всего листов 4
-----------------------------	--	--------------------------

Форма Г.2 (окончание)

Протокол испытания материалов для горизонтальной дорожной разметки №

Заключение: _____

(указывается соответствие требованиям нормативных документов)

Примечание: _____

Представитель испытательной лаборатории

(должность, подпись, фамилия И.О.)

Наименование организации		Лист 4 Всего листов 4
--------------------------	--	--------------------------

Форма Г.3

**Форма протокола испытания холодного пластика
для горизонтальной дорожной разметки**

Протокол испытания материалов для горизонтальной дорожной разметки № _____

_____ наименование организации

Исходящий №...
от «.....»..... 20....г.

«УТВЕРЖДАЮ»

М.П.

Протокол № _____

Наименование материала	
Наименование организации - производителя	
Номер партии	

Номер и дата акта отбора	
Период осуществления лабораторной деятельности	

Наименование объекта	Холодный пластик для горизонтальной дорожной разметки
Область применения	Предназначен для нанесения дорожной разметки на автомобильных дорогах и улицах с усовершенствованным покрытием.
Наличие маркировки	
Заказчик испытаний	
Цель испытания	Определение соответствия требованиям _____ (указывается номер и наименование нормативного документа)
Вид испытаний	Лабораторный
Условия проведения испытаний	Температура воздуха _ °С Относительная влажность воздуха _ %

Примечание: результаты испытаний распространяются на представленный образец холодного пластика

Наименование организации		Лист 1 Всего листов 4
-----------------------------	--	--------------------------

Форма Г.3 (продолжение)

Протокол испытания материалов для горизонтальной дорожной разметки №

Результаты лабораторных испытаний пробы материала

№ п/п	Контролируемые параметры при лабораторных испытаниях пробы материала	Единицы измерения	Результат	Класс разметочного материала
1	Время отверждения	мин		
2	Стойкость к статическому воздействию 3 %-ного раствора хлорида натрия	ч		
3	Стойкость к статическому воздействию 10 %-ного раствора щелочи гидроксида натрия*	ч		
4	Массовая доля нелетучих веществ	%		
5	Коэффициент яркости b_v	%		
6	Плотность	г/см ³		
7	Координаты цветности	х у		

Примечания: *- Стойкость к статическому воздействию 10 %-ного водного раствора щелочи гидроксида натрия устанавливается для холодных пластиков, предназначенных для разметки автомобильных дорог с цементобетонным покрытием.
Результаты испытаний распространяются на представленный образец холодного пластика.

Наименование организации		Лист 2 Всего листов 4
-----------------------------	--	--------------------------

Форма Г.3 (продолжение)

Протокол испытания материалов для горизонтальной дорожной разметки №

Испытания проводились в соответствии с _____.

Определение времени отверждения до степени 3 проводилось при помощи _____;

Определение коэффициента яркости и координат цветности проводилось при помощи _____

_____;

Определение плотности проводилось при помощи _____;

Определение массовой доли нелетучих веществ проводилось при помощи _____.

Наименование организации		Лист 3 Всего листов 4
-----------------------------	--	--------------------------

Форма Г.3 (окончание)

Протокол испытания материалов для горизонтальной дорожной разметки №

Заключение: _____

(указывается соответствие требованиям нормативных документов)

Примечание: _____

Представитель испытательной лаборатории

(должность, подпись, фамилия И.О.)

Наименование организации		Лист 4 Всего листов 4
--------------------------	--	--------------------------

Форма Г.4

**Форма протокола испытания микростеклошариков
для горизонтальной дорожной разметки**

Протокол испытания изделий для горизонтальной дорожной разметки № _____

наименование организации

Исходящий №...
от «...»..... 20...г.

«УТВЕРЖДАЮ»

М.П.

Протокол №

Наименование изделий	
Наименование организации - производителя	
Номер партии	

Номер и дата акта отбора	
Период осуществления лабораторной деятельности	

Наименование объекта	Световозвращающие элементы - микростеклошарики для горизонтальной дорожной разметки
Область применения	Горизонтальная дорожная разметка автомобильных дорог, городских магистралей и улиц
Наличие маркировки	
Заказчик испытаний	
Цель испытания	Определение соответствия требованиям _____ (указывается номер и наименование нормативного документа)
Вид испытаний	Лабораторный
Условия проведения испытаний	Температура воздуха _°С Относительная влажность воздуха _%

Примечание: результаты испытаний распространяются на представленный образец МСШ

Результаты испытаний приведены на листах 2, 4.

Наименование организации		Лист 1 Всего листов 4
--------------------------	--	--------------------------

Форма Г.4 (продолжение)

Протокол испытания изделий для горизонтальной дорожной разметки №

Результаты испытаний

Наименование показателей	Единицы измерения	Результаты измерения (оценки)		
		Размер сита, мм	Частные остатки, %	Полные остатки, %
Гранулометрический состав микростеклошариков	-			
Количество микростеклошариков, имеющих дефекты	%	Размер сита, мм	Доля МСШ, имеющих дефекты, %	
Содержание инородных частиц	%	Размер сита, мм	Доля инородных частиц, %	
Общее количество микростеклошариков, имеющих дефекты	%			
Внешний вид	-			
Коэффициент преломления света	-			
Стойкость к статич. воздействию	-	Воды		
		3% NaCl		
		3% NaOH		
		5% HCl		

Примечание: результаты испытаний распространяются на представленный образец МСШ

Наименование организации		Лист 2 Всего листов 4
-----------------------------	--	--------------------------

Форма Г.4 (продолжение)

Протокол испытания изделий для горизонтальной дорожной разметки №

Испытания проводились в соответствии с _____.

Определение гранулометрического состава проводилось при помощи _____;

Определение количества микростеклошариков, имеющих дефекты, и коэффициента преломления света производилось при помощи _____;

Определение стойкости к воздействию воды производилось при помощи _____;

Определение стойкости к воздействию раствора NaCl производилось путем выдерживания микростеклошариков в 3% растворе NaCl в течении 300+1с;

Определение стойкости к воздействию раствора гидроокиси Na производилось путем выдерживания микростеклошариков в 3% растворе гидроокиси Na в течении 300+1с.

Наименование организации		Лист 3 Всего листов 4
-----------------------------	--	--------------------------

Форма Г.4 (окончание)

Протокол испытания изделий для горизонтальной дорожной разметки №

Заключение: _____

(указывается соответствие требованиям нормативных документов)

Примечание: _____

Представитель испытательной лаборатории

(должность, подпись, фамилия И.О.)

Наименование организации		Лист 4 Всего листов 4
-----------------------------	--	--------------------------

Форма Г.5

**Форма акта операционного контроля устройства
горизонтальной дорожной разметки**

Акт операционного контроля качества устройства дорожной разметки № __

« ____ » _____ 20 ____ г.

Объект _____

Категория объекта _____

Дорожная разметка выполнена из _____ марки

_____ № партии _____

Дорожная разметка наносилась с использованием _____

Микростеклошарики наносились _____

марки _____ № партии _____

Мы, нижеподписавшиеся, представитель _____

_____,
представитель, _____ представитель
_____ составили настоящий

акт о том, что при операционном контроле качества работ по нанесению дорожной
разметки получены следующие результаты:

№ п/п	Параметры, контролируемые на объекте в процессе производства работ	Результат
1	Температура воздуха, °С	
2	Температура покрытия, °С	
3	Относительная влажность воздуха, %	
4	Состояние поверхности покрытия (удовл., неудовл.)	
5	Температура в маточном котле, °С	
6	Температура в котле разметочной машины, °С	
7	Толщина линии нанесения, мм	
8	Ширина линии нанесения, м	
9	Длина штрихов и разрывов, м	
10	Расход краски, г/м ²	
11	Расход пластичных материалов, кг/м ²	
12	Расход световозвращающих элементов (микростеклошариков), г/м ²	
13	Соответствие геометрических параметров линий проектной документации	

Примечание: _____

Заключение _____

ОДМ 218.6. __-20__
(проект)

Представитель _____

(подпись, фамилия И.О.)

Представитель _____

(подпись, фамилия И.О.)

Представитель _____

(подпись, фамилия И.О.)

Приложение Д

Формы ведомостей контроля качества горизонтальной дорожной разметки

Форма ведомости приёмочного контроля устройства горизонтальной дорожной разметки

Ведомость приёмочного контроля качества горизонтальной дорожной разметки № _____ «___» _____ 20__ г.

Объект _____

адрес проведения контроля, км, пр/обр. напр., категория объекта, наличие искусственного освещения	тип линий разметки	тип материала	цвет разметки	среднее значение удельного коэффициента световозвращения, R_L		среднее значение удельного коэффициента светоотражения при диффузном освещении, Q_d		среднее значение коэффициента яркости, B_v		геометрические размеры						наличие следов старой разметки*	примечания
				соотв	не соотв	соотв	не соотв	соотв	не соотв	высота линий над уровнем проезжей части, мм		ширина линий, ширина линий и расстояние между ними, м**		длина линий, штрихов, длина штрихов и разрывов, м**			
										соотв	не соотв	соотв	не соотв	соотв	не соотв		
1	2	3	4	6	7	8	9	10	11	12	13	14	15	16	17	18	19

Примечание - Параметры контролируются на соответствие требованиям ГОСТ Р 51256 и ГОСТ Р 52289.
 *- следы старой разметки отсутствуют, + присутствуют.
 ** указывается максимальное отклонение от нормативных требований для ширины линий и расстояния между ними и длины штрихов и разрывов из трех выполненных замеров по ГОСТ 32952.

Представитель _____
(подпись, фамилия И.О.)

Форма Д.2

Форма ведомости эксплуатационного контроля устройства горизонтальной дорожной разметки

Ведомость эксплуатационного контроля качества горизонтальной дорожной разметки № _____ « ____ » _____ 20__ г.

Объект _____

1	2	3	4	среднее значение удельного коэффициента световозвращения, RL		среднее значение удельного коэффициента светоотражения при диффузном освещении, Qd		среднее значение коэффициента яркости, Vv		18	Износ (разрушение) по площади		21
				6	7	8	9	10	11		19	20	
Примечания - Параметры контролируются на соответствие требованиям ГОСТ Р 51256 и ГОСТ Р 52289, геометрические размеры и следы старой разметки контролируются в случае, если не проводился приёмочный контроль качества. *- следы старой разметки отсутствуют, + присутствуют.													

Представитель _____
(подпись, фамилия И.О.)

Приложение Е

Форма акта контроля качества демаркировки горизонтальной дорожной разметки

Акт контроля качества демаркировки горизонтальной дорожной разметки № _____
« ____ » _____ 20__ г.

Объект _____, км _____ категория объекта _____

Мы, нижеподписавшиеся, представитель: _____, представитель: _____,
представитель: _____ составили настоящий акт о том, что при контроле
качества демаркировке горизонтальной дорожной разметки получены следующие
результаты:

№ п/п	Параметры	Результаты оценки
1	Величина (глубина) срезки покрытия, мм	
2	Наличие отходов демаркировки (визуально), есть или нет	
3	Цвет окрашенных элементов разметки (визуально)	
4	Цвет покрытия (визуально)	
5	Суммарная высота выступания над поверхностью покрытия	

Пункты 1 и 2 подлежат контролю при механическом и гидравлическом методах демаркировки, пункты 3 и 4 – при окрашивании, п. 5 – при наклейке полимерными лентами.

Заключение: _____

Приложения: _____

Представитель

(подпись, фамилия И.О.)

Представитель

(подпись, фамилия И.О.)

Представитель

(подпись, Фамилия И.О.)

Библиография

- [1] Технический регламент Таможенного союза «Безопасность автомобильных дорог» ТР ТС 014/2011
- [2] Правила дорожного движения Российской Федерации. Утверждены Постановлением Совета Министров Правительства Российской Федерации от 23 октября 1993 г. № 1090
- [3] ОДМ 218.6.019-2016 Рекомендации по организации движения и ограждению мест производства дорожных работ
- [4] ОДМ 218.1.3.002-2024 Разметка дорожная горизонтальная со структурной и профильной поверхностью. Рекомендации по применению
- [5] ОДМ 218.5.007-2008 Методические рекомендации по устройству вертикальной разметки на металлических барьерных ограждениях с использованием защитных пластиковых панелей. Утверждены распоряжением Федерального дорожного агентства от 24.10.2008 № 441-р
- [6] Рекомендации по контролю качества горизонтальной дорожной разметки. Приняты и введены в действие письмом Государственной службы дорожного хозяйства министерства транспорта Российской Федерации (Росавтодор) от 22.01 2004 г. № ОС-28/352-ис

ОКС 93.080.01

Ключевые слова: дорожная разметка, функциональная долговечность, материалы и изделия, демаркировка, контроль качества

Руководитель организации-разработчика
ООО ЦИТИ «Дорконтроль»
генеральный директор



Свежинский В.Н.

Ответственный исполнитель:
директор
ООО ЦИТИ «Дорконтроль»



С.В. Гаврищук