

---

ФЕДЕРАЛЬНОЕ АГЕНТСТВО  
ПО ТЕХНИЧЕСКОМУ РЕГУЛИРОВАНИЮ И МЕТРОЛОГИИ

---



НАЦИОНАЛЬНЫЙ  
СТАНДАРТ  
РОССИЙСКОЙ  
ФЕДЕРАЦИИ

ГОСТ Р  
*(проект,  
первая редакция)*

---

**Дороги автомобильные общего пользования  
НАПРАВЛЯЮЩИЕ И ОГРАНИЧИТЕЛИ ПЕРЕМЕЩЕНИЙ  
ПРОЛЕТНЫХ СТРОЕНИЙ МОСТОВЫХ СООРУЖЕНИЙ  
Общие технические требования**

Настоящий проект стандарта не подлежит применению до его утверждения

Москва  
Российский институт стандартизации  
2024

## Предисловие

1 РАЗРАБОТАН Обществом с ограниченной ответственностью «Мастерская Мостов» (ООО «Мастерская Мостов»)

2 ВНЕСЕН Техническим комитетом по стандартизации ТК-418 «Дорожное хозяйство»

3 УТВЕРЖДЕН И ВВЕДЕН В ДЕЙСТВИЕ Приказом Федерального агентства по техническому регулированию и метрологии от №

4 ВВЕДЕН ВПЕРВЫЕ

*Правила применения настоящего стандарта установлены в статье 26 Федерального закона от 29 июня 2015 г. № 162-ФЗ «О стандартизации в Российской Федерации». Информация об изменениях к настоящему стандарту публикуется в ежегодном (по состоянию на 1 января текущего года) информационном указателе «Национальные стандарты», а официальный текст изменений и поправок — в ежемесячном информационном указателе «Национальные стандарты». В случае пересмотра (замены) или отмены настоящего стандарта соответствующее уведомление будет опубликовано в ближайшем выпуске ежемесячного информационного указателя «Национальные стандарты». Соответствующая информация, уведомление и тексты размещаются в информационной системе общего пользования — на официальном сайте Федерального агентства по техническому регулированию и метрологии в сети Интернет ([www.rst.gov.ru](http://www.rst.gov.ru))*

© Оформление, ФГБУ «РСТ», 2024

Настоящий стандарт не может быть полностью или частично воспроизведен, тиражирован и распространен в качестве официального издания без разрешения Федерального агентства по техническому регулированию и метрологии

## Содержание

|     |  |
|-----|--|
| 1   | Область применения .....   |
| 2   | Нормативные ссылки.....  |
| 3   | Термины и определения .....  |
| 4   | Классификация направляющих и ограничителей перемещений .   |
| 5   | Основные показатели и/или характеристики (свойства) .....  |
| 5.1 | Показатели назначения.....   |
| 5.2 | Конструктивные требования .....  |
| 5.3 | Требования стойкости к внешним воздействиям и живучести.....   |
| 6   | Требования к сырью, материалам, покупным изделиям.....   |
| 7   | Комплектность .....  |
| 8   | Маркировка 13  |
|     | Приложение А (справочное) Конструктивные решения внешних и внутренних направляющих и ограничителей перемещений ..... |
|     | Приложение Б (справочное) Расчет НОП для контактных поверхностей металл-металл .....                                 |

# НАЦИОНАЛЬНЫЙ СТАНДАРТ РОССИЙСКОЙ ФЕДЕРАЦИИ

---

## Дороги автомобильные общего пользования НАПРАВЛЯЮЩИЕ И ОГРАНИЧИТЕЛИ ПЕРЕМЕЩЕНИЙ ПРОЛЕТНЫХ СТРОЕНИЙ МОСТОВЫХ СООРУЖЕНИЙ.

### Общие технические требования

Automobile roads of general use.

Guides and movements restrainers for bridge superstructures.

General technical requirements

---

Дата введения – 20\_\_ - \_\_ - \_\_

## 1 Область применения

Настоящий стандарт распространяется на конструкции направляющих и ограничителей перемещений пролетных строений являющихся:

- элементами опорных частей;
- обособленными конструкциями, не воспринимающими вертикальные нагрузки.

Требования стандарта распространяются на конструкции направляющих и ограничителей перемещений пролетных строений автодорожных и пешеходных мостовых сооружений, расположенных на автомобильных дорогах общего пользования, в том числе при прохождении автомобильных дорог общего пользования по территории населенных пунктов и предназначенных для эксплуатации в любых климатических условиях и в районах с расчетной сейсмичностью до 9 баллов включительно.

Действие настоящего стандарта распространяется исключительно на конструкции, воспринимающие (ограничивающие) перемещения пролетного строения от временных горизонтальных нагрузок.

Настоящий стандарт не распространяется на специальные устройства, такие как:

- демпферы;
- шоктрансммиттеры;
- сейсмоизоляторы любых видов;
- антисейсмические упоры; пунктуация
- конструктивные элементы, фиксирующие опорные части в проектном положении;
- направляющие и ограничители перемещений, являющиеся элементами опорной части, воспринимающей знакопеременные вертикальные нагрузки;
- направляющие и ограничители перемещений, являющиеся элементами опорной части разводного моста;
- направляющие и ограничители перемещений, применяемые в ходе строительства, капитального ремонта, ремонта и реконструкции мостового сооружения.

## 2 Нормативные ссылки

В настоящем стандарте использованы нормативные ссылки на следующие стандарты:

ГОСТ 2.102 Единая система конструкторской документации. Виды и комплектность конструкторских документов

ГОСТ 27751 Надежность строительных конструкций и оснований. Основные положения

ГОСТ 34667.1 (ISO 12944-1:2017) Материалы лакокрасочные. Защита стальных конструкций от коррозии при помощи лакокрасочных систем. Часть 1. Общие положения

ГОСТ 34667.2 (ISO 12944-2:2017) Материалы лакокрасочные. Защита стальных конструкций от коррозии при помощи лакокрасочных систем. Часть 2. Классификация условий окружающей среды

ГОСТ 34667.5 (ISO 12944-5:2019) Материалы лакокрасочные. Защита стальных конструкций от коррозии при помощи лакокрасочных систем. Часть 5. Защитные лакокрасочные системы

ГОСТ 34667.6 (ISO 12944-5:2018) Материалы лакокрасочные. Защита стальных конструкций от коррозии при помощи лакокрасочных систем. Часть 6. Лабораторные методы испытаний

ГОСТ Р 59620-2022 Дороги автомобильные общего пользования. Части опорные комбинированные сферические (шаровые сегментные) для мостовых сооружений

ГОСТ Р 59623 Дороги автомобильные общего пользования. Мостовые сооружения. Проектирование стальных элементов

ГОСТ Р Дороги автомобильные общего пользования. Пары скольжения опорных частей для мостовых сооружений. Методы

определения физических параметров (1.2.418-1.404.24)

Примечание — При пользовании настоящим стандартом целесообразно проверить действие ссылочных стандартов в информационной системе общего пользования — на официальном сайте Федерального агентства по техническому регулированию и метрологии в сети Интернет или по ежегодному информационному указателю «Национальные стандарты», который опубликован по состоянию на 1 января текущего года, и по выпускам ежемесячного информационного указателя «Национальные стандарты» за текущий год. Если заменен ссылочный документ, на который дана недатированная ссылка, то рекомендуется использовать действующую версию этого документа с учетом всех внесенных в данную версию изменений. Если заменен ссылочный документ, на который дана датированная ссылка, то рекомендуется использовать версию этого документа с указанным выше годом утверждения (принятия). Если после утверждения настоящего стандарта в ссылочный документ, на который дана датированная ссылка, внесено изменение, затрагивающее положение, на которое дана ссылка, то это положение рекомендуется применять без учета данного изменения. Если ссылочный документ отменен без замены, то положение, в котором дана ссылка на него, рекомендуется применять в части, не затрагивающей эту ссылку.

### 3 Термины и определения

3.1 В настоящем стандарте применены следующие термины с соответствующими определениями:

3.1.1 **направляющая:** Конструкция, которая обеспечивает ограничение перемещения пролетного строения только по одной горизонтальной оси, не воспринимает и не передает вертикальные нагрузки. Может входить в состав ОЧ любого типа.

3.1.2 **ограничитель:** Конструкция которая препятствует перемещению в горизонтальной плоскости по всем направлениям, не воспринимает и не передает вертикальные нагрузки.

#### 3.1.3

**опорная часть:** Конструктивный элемент мостового сооружения, размещаемый между опорой и пролетным строением, передающий опорные реакции от пролетного строения на опору и обеспечивающий угловые и линейные, либо только угловые перемещения пролетного строения.

[ГОСТ Р 59620–2022, статья 3.1.16]

#### 3.1.4

**пролетное строение:** Конструкция, которая перекрывает пролет между опорами моста и опирается на них.

[ГОСТ Р 59181–2021, статья 3.1.3]

#### 3.1.5

**поверхность скольжения:** Поверхность, по которой происходит взаимное перемещение деталей, составляющих пару скольжения.

[ГОСТ Р 59620–2022, статья 3.1.22]



3.1.6

**Система опирания:** Комбинация неподвижных, линейно-подвижных и всесторонне-подвижных опорных частей, установленных на опорах моста и взаимодействующих при передаче опорных реакций и перемещений пролетного строения на опоры.

[ГОСТ Р 59620–2022, статья 3.1.28]

## **4 Классификация направляющих и ограничителей перемещений**

4.1 Направляющие и ограничители перемещений (НОП) пролетного строения по отношению к опорным частям разделяются на:

- внутренние – являющиеся элементом конструкции опорной части;

- внешние – не входящие в состав опорной части.

4.2 Внутренние НОП по расположению в конструкции опорной части разделяются на:

- боковые, расположенные по внешним граням опорной части;

- центральные, расположенные по центральным осям опорной части.

## 5 Основные показатели и/или характеристики (свойства)

### 5.1 Показатели назначения

5.1.1 НОП являются частью системы опирания пролетного строения.

5.1.2 НОП должны:

- воспринимать и передавать горизонтальные нагрузки;
- при необходимости допускать вертикальные перемещения;
- допускать перемещения в одном из горизонтальных направлений, либо не допускать перемещений по горизонтальным направлениям;
- при необходимости допускать повороты относительно горизонтальных и вертикальной осей.
- обеспечивать эксплуатационные характеристики, соответствующие иным элементам системы опирания, примененной на сооружении.

5.1.3 НОП не должны воспринимать и передавать вертикальные нагрузки и изгибающие моменты от пролетного строения.

5.1.4 Конструкции НОП должна быть рассчитана по первой и второй группам предельных состояний, согласно ГОСТ 27751.

По первому предельному состоянию следует проверять:

- прочность (механическая прочность) НОП и их креплений;
- выносливость (усталостная прочность) НОП и их креплений.

По второму предельному состоянию следует проверять прогибы и деформации элементов НОП и их крепления.

Расчеты следует выполнять для наиболее неблагоприятных

ГОСТ Р (проект, первая редакция)

сочетаний и положений нагрузок.

5.1.5 Конструкция внешних НОП должна обеспечивать их прикрепление к элементам мостового сооружения.

5.1.6 НОП не должны негативно влиять на работоспособность опорной части, совместно с которой они применяются.

## **5.2 Конструктивные требования**

5.2.1 НОП должны иметь конструктивные зазоры для обеспечения работоспособности конструкции при эксплуатации.

Конструктивные зазоры элементов НОП должны быть не более 2 мм, если не обоснована большая величина.

5.2.2 Для уменьшения трения и повышения износостойкости в конструкции направляющих рекомендуется использовать пары скольжения, согласно ГОСТ Р 59620-2022 (приложение А) с физическими параметрами, определенными по ГОСТ Р (1.2.418-1.404.24).

Допускается применение пар скольжения с использованием смазки.

Допускается применение конструктивных решений направляющих перемещений с катками.

В ограничителях перемещений использование антифрикционных прокладок не обязательно.

5.2.3 Конструктивное решение направляющей перемещения должно исключать возможность возникновения деформации поверхностей пары скольжения из полимерного антифрикционного материала более чем на 0,2 мм под действием нормативных нагрузок при повороте относительно горизонтальной оси направляющей перемещений.

5.2.4 Величина горизонтального перемещения, обеспечиваемого направляющими, должна превышать расчетное значение перемещения не менее 25 мм в каждом направлении перемещения.

5.2.5 Величина вертикального перемещения, обеспечиваемого НОП, должна превышать расчетное значение перемещения не менее 15 мм в каждом направлении перемещения.

5.2.6 Ограничители перемещений должны обеспечивать повороты, величина которых превышает расчетные значения не менее 0,01 рад в каждом направлении.

5.2.7 Рекомендуется избегать сварных элементов ограничителей и направляющих.

5.2.8 Допускаемые отклонения размеров стальных элементов НОП и размеры выточки под антифрикционную прокладку и зазор должны быть указаны в конструкторской документации на НОП.

5.2.9 В конструкции внешних НОП должны быть предусмотрены приспособления для проведения транспортно-такелажных работ.

5.2.10 Все элементы НОП должны быть закреплены на мостовом сооружении с учетом воздействия динамической нагрузки. Анкеровка НОП должна обеспечивать отсутствие перемещений НОП относительно проектного положения.

Конструкции НОП, предназначенных для установки на мостовых сооружениях с различными типами пролетных строений (стальные, железобетонные и пр.), как правило, отличаются в части креплений к элементам мостового сооружения.

5.2.11 Примеры конструктивных решений НОП приведены в приложении А.

Конструкции НОП могут отличаться от представленных в приложении А.

Расчет контактных напряжений сопрягаемых поверхностей металлических элементов НОП приведен в приложении Б.

### **5.3 Требования стойкости к внешним воздействиям и живучести**

5.3.1 На НОП, входящие в состав опорных частей, распространяются требования по стойкости к внешним воздействиям, предъявляемые к опорным частям.

#### **5.3.2 Внешние НОП**

5.3.2.1 На все поверхности металлических элементов внешних НОП должно быть нанесено антикоррозионное покрытие, за исключением элементов из коррозионностойкой стали (сплава), контактных поверхностей и мест, указанных особо на заводских чертежах направляющих и ограничителей перемещений, согласованных заказчиком к производству работ. Антикоррозионное покрытие должно соответствовать категории коррозионной агрессивности атмосферы не ниже С4 по ГОСТ 34667.2. Долговечность антикоррозионного покрытия должна соответствовать категории «очень высокая VH» по ГОСТ 34667.1.

5.3.2.2 Антикоррозионные системы, рассматриваемые в качестве вариантов для включения в проект, должны:

- отвечать минимальным требованиям, предусмотренным ГОСТ 34667.5;

- иметь подтверждение защитных свойств результатами квалификационных испытаний в соответствии с ГОСТ 34667.6.

5.3.2.3 При использовании в конструкции различных металлов должны быть приняты меры по защите конструкций от электрохимической коррозии.

5.3.2.4 Не допускается нанесение антикоррозионного покрытия на поверхности скольжения.

5.3.2.5 Для предотвращения попадания мусора в конструктивные зазоры и на поверхности скольжения направляющих и ограничителей

перемещений должны быть предусмотрены защитные кожухи или другие конструктивные меры.

5.3.2.6 Во время сборки поверхности скольжения, на которые наносится смазка, должны быть защищены от загрязнения.

## **6 Требования к сырью, материалам, покупным изделиям**

6.1 Материалы для изготовления и ремонта НОП должны применяться в соответствии с государственными стандартами и другими нормативными документами.

Качество материалов, примененных при изготовлении и ремонте НОП, должно быть подтверждено сертификатом поставщика материала и входным контролем. При отсутствии сертификата материал допускается применять только после его испытаний, проведенных независимой лабораторией, допущенной к проведению таких испытаний в порядке, установленном действующим законодательством Российской Федерации в соответствии с государственными стандартами и другими нормативными документами.

6.2 Для изготовления НОП рекомендуется использовать материалы согласно ГОСТ Р 59620-2022 (приложение А).

6.3 Сварные и болтовые соединения должны удовлетворять требованиям ГОСТ Р 59623.

## 7 Комплектность

7.1 Данные требования распространяются исключительно на внешние НОП, поставляемые обособленными комплектами.

7.2 В комплект технической документации, поставляемой заводом-изготовителем совместно с комплектом НОП, должны входить:

- чертеж общего вида по ГОСТ 2.102 с габаритными и присоединительными размерами и указанием мест строповки;
- спецификация на поставляемый комплект НОП;
- паспорт на поставляемый комплект НОП.

7.3 В паспорте на комплект НОП в обязательном порядке должна быть отражена следующая информация:

- идентификационные реквизиты документа;
- наименование и реквизиты производителя НОП;
- вес НОП;
- линейные перемещения, обеспечиваемые (ограничиваемые) НОП, по горизонтальным и вертикальной осям;
- угловые перемещения, обеспечиваемые (ограничиваемые) НОП, относительно горизонтальных и вертикальной осей;
- усилие, воспринимаемое НОП и передаваемое на основные мостовые конструкции;
- максимальное и минимальное значения температуры, при которых сохраняется работоспособность НОП;
- габаритные размеры поставляемых НОП или сборочных единиц;
- марки материалов, примененных при изготовлении НОП, и номера сертификатов на них (в том числе на смазку, сварочные и антикоррозионные материалы);
- дата изготовления НОП;

- дата заполнения паспорта;
- подписи представителей завода-изготовителя и отдела технического контроля;
- печать завода-изготовителя;
- другие сведения, которые изготовитель считает необходимым указать в паспорте.

7.4 Внешний вид паспорта определяется заводом-изготовителем.

## 8 Маркировка

8.1 Все внешние НОП должны иметь надлежащую идентификацию в виде информационной таблички следующего содержания:

- наименование (торговый знак) производителя;
- наименование НОП;
- линейные перемещения, обеспечиваемые (ограничиваемые) НОП, по горизонтальным осям;
- угловые перемещения, обеспечиваемые (ограничиваемые) НОП, относительно горизонтальных и вертикальной осей;
- усилие, воспринимаемое НОП и передаваемое на основные мостовые конструкции;
- вес НОП;
- дата изготовления НОП.

8.2 Информационная табличка должна быть изготовлена из коррозионностойкого металла. Надписи на информационной табличке



*ГОСТ Р (проект, первая редакция)*

должны быть нанесены механической обработкой или другим методом получения рельефного изображения.

Информационная табличка устанавливается при помощи неразъемного соединения в месте доступном для визуальной идентификации.

8.3 На конструкции внешних НОП, должны быть указаны места строповки НОП и места опирания НОП при проведении такелажно-транспортных работ и при хранении НОП.

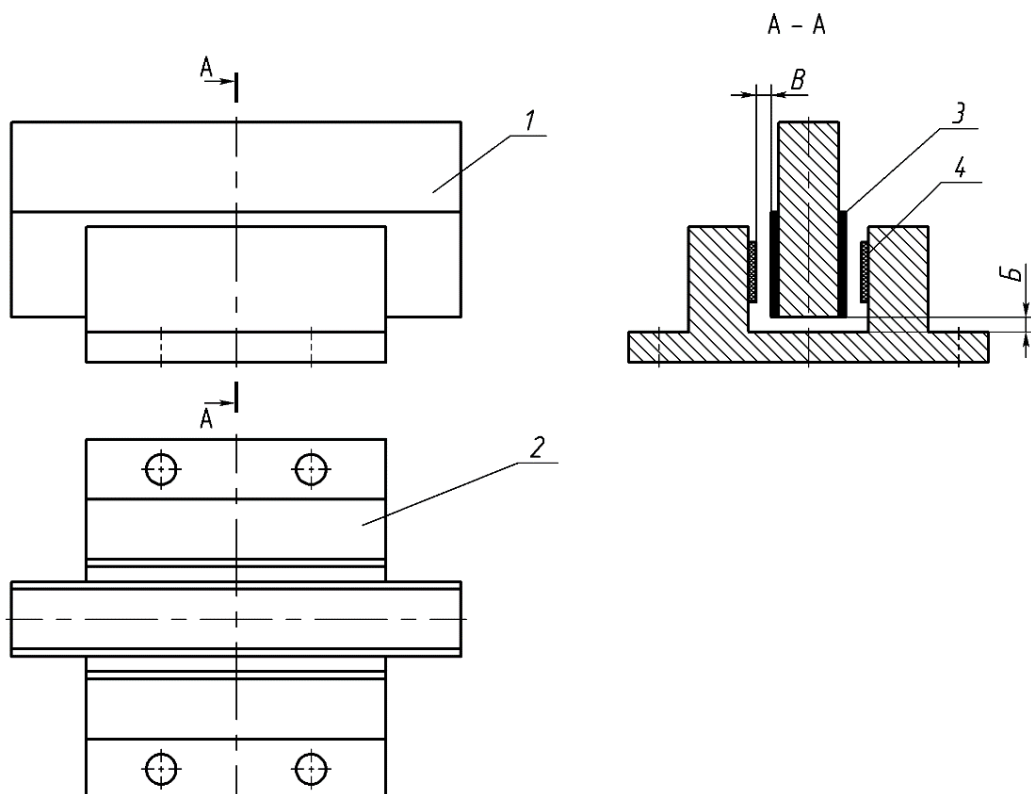
8.4 НОП, входящие в состав опорной части, отдельно не маркируются. Вся необходимая информация указывается в паспорте опорной части и на информационной табличке опорной части.

**Приложение А**  
**(справочное)**  
**Конструктивные решения внешних и внутренних**  
**направляющих и ограничителей перемещений**

А.1 Представленные в А.2–А.9 конструктивные решения являются схематичными и не содержат точных геометрических параметров НОП (зазоров, радиусов, скруглений, фасок, бочкообразностей и т.п.).

Форма, расположение и конструкция НОП могут отличаться от конструктивных решений, приведенных на рисунках А.1–А.6.

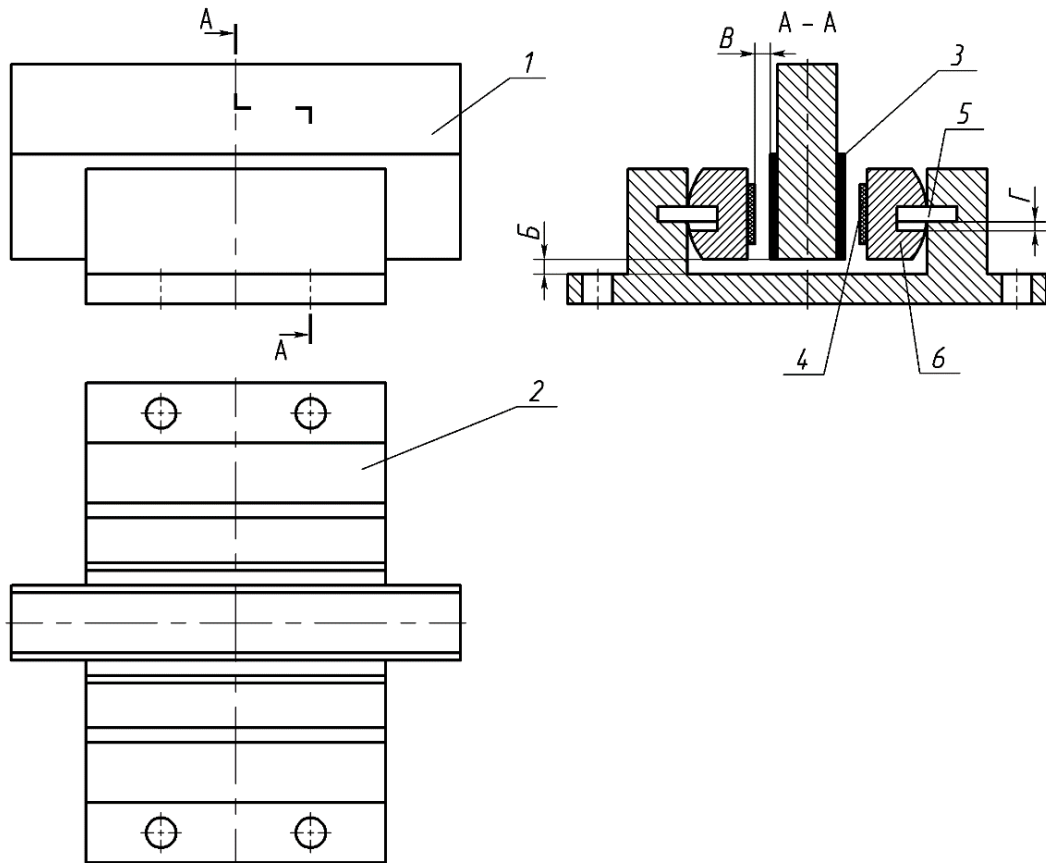
А.2 Конструктивное решение внешней направляющей с парами скольжения, допускающей перемещение по горизонтальной оси, поворот относительно горизонтальной оси, перпендикулярной направлению перемещения, и воспринимающей как положительную, так и отрицательную горизонтальную нагрузку, перпендикулярную направлению перемещения, приведено на рисунке А.1.



1 – элемент направляющей, прикрепляемый к пролетному строению; 2 – элемент направляющей, прикрепляемый к опоре; 3, 4 – элементы пары скольжения;  $B$ ,  $B$  – конструктивные зазоры

Рисунок А.1 – Конструктивное решение направляющей с парами скольжения, допускающее поворот относительно горизонтальной оси перпендикулярной направлению перемещения

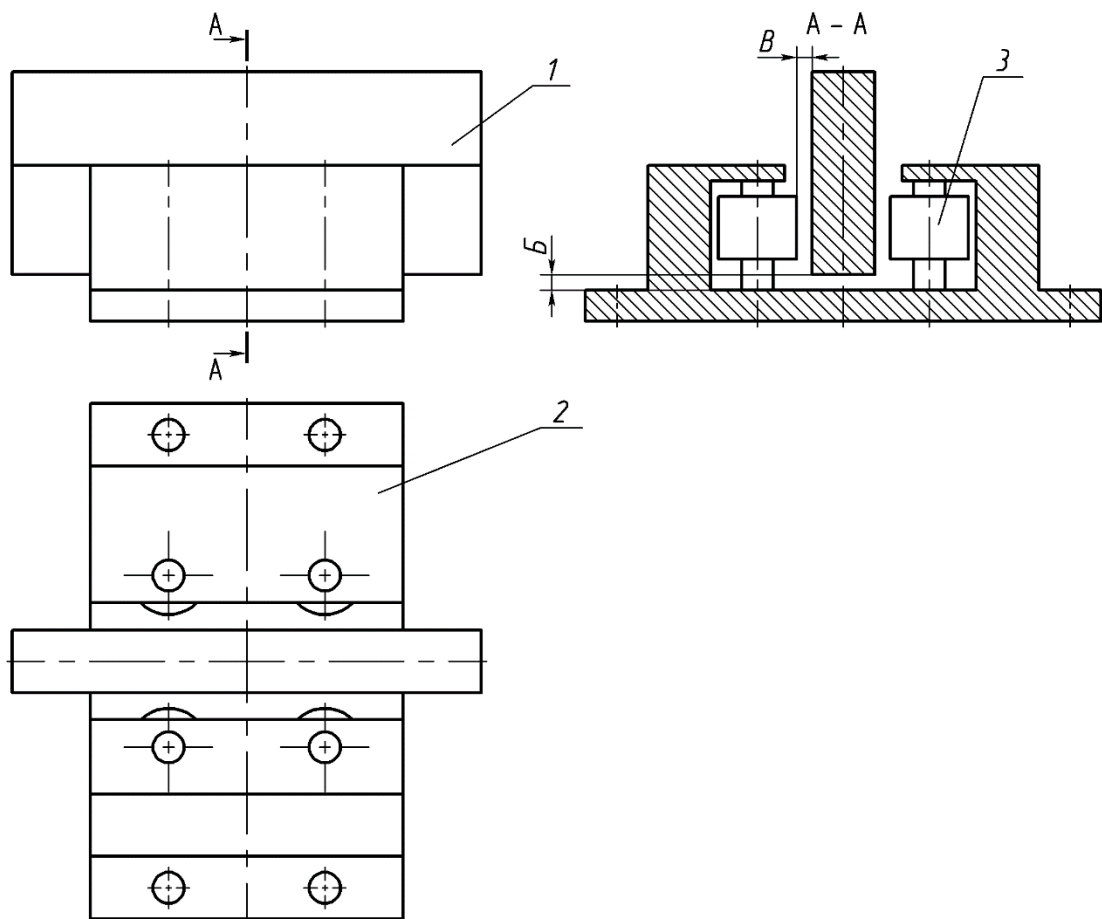
А.3 Конструктивное решение внешней направляющей с парами скольжения, допускающей перемещение по горизонтальной оси, повороты относительно горизонтальных осей (перпендикулярной к направлению перемещения и параллельной направлению перемещения) за счет дополнительных элементов, обеспечивающих поворот, и воспринимающей как положительную, так и отрицательную горизонтальную нагрузку, перпендикулярную направлению перемещения, приведено на рисунке А.2.



1 – элемент направляющей, прикрепляемый к пролетному строению; 2 – элемент направляющей, прикрепляемый к опоре; 3, 4 – элементы пары скольжения; 5, 6 – элементы обеспечивающие поворот;  $B$ ,  $B$ ,  $\Gamma$  – конструктивные зазоры

Рисунок А.2 – Конструктивное решение направляющей с парами скольжения, допускающее поворот относительно горизонтальных осей (перпендикулярной и параллельной направлению перемещения)

А.4 Конструктивное решение внешней направляющей с вертикальными катками, допускающей перемещение по горизонтальной оси, поворот относительно горизонтальной оси, перпендикулярной направлению перемещения, и воспринимающей как положительную, так и отрицательную горизонтальную нагрузку, перпендикулярную направлению перемещения, приведено на рисунке А.3.



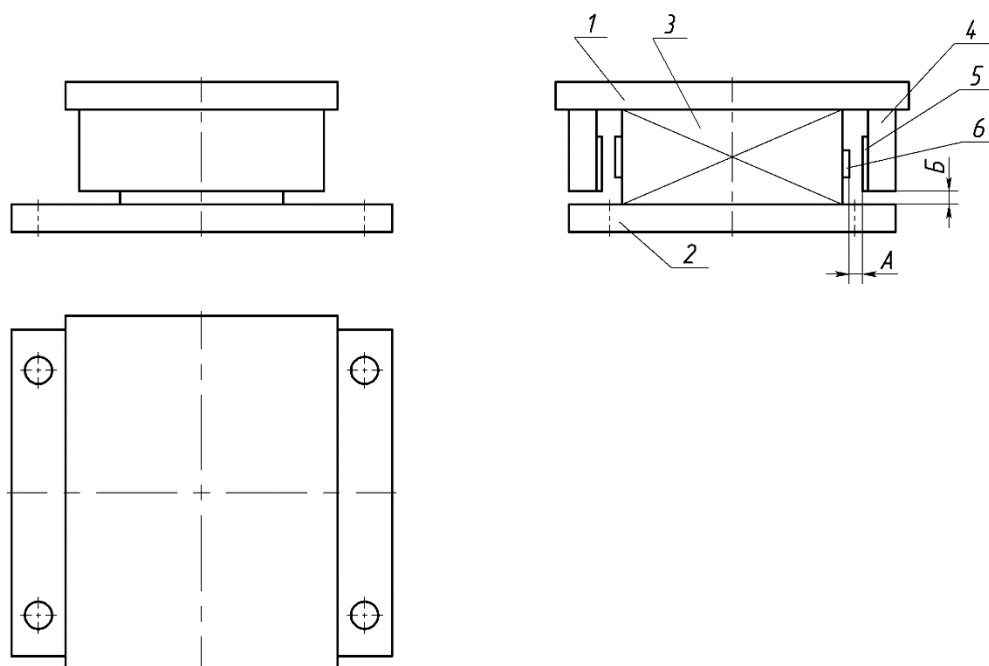
1 – элемент направляющей, прикрепляемый к пролетному строению; 2 – элемент направляющей, прикрепляемый к опоре; 3 – вертикальные катки;  $B$ ,  $b$  – конструктивные зазоры

Рисунок А.3 – Конструктивное решение направляющей с вращающимися элементами, допускающее поворот относительно горизонтальной оси, перпендикулярной направлению перемещения

А.5 На рисунках А.1–А.3 элементы, прикрепляемые к пролетному строению (опоре), могут быть прикреплены как непосредственно к основным конструкциям мостового сооружения, так и через дополнительные элементы.

А.6 Конструктивные решения внутренних направляющих отличаются от представленных на рисунках А.1–А.3 исключительно тем, что элемент, прикрепляемый к пролетному строению входит в состав узла опорной части, прикрепляемого к пролетному строению, а

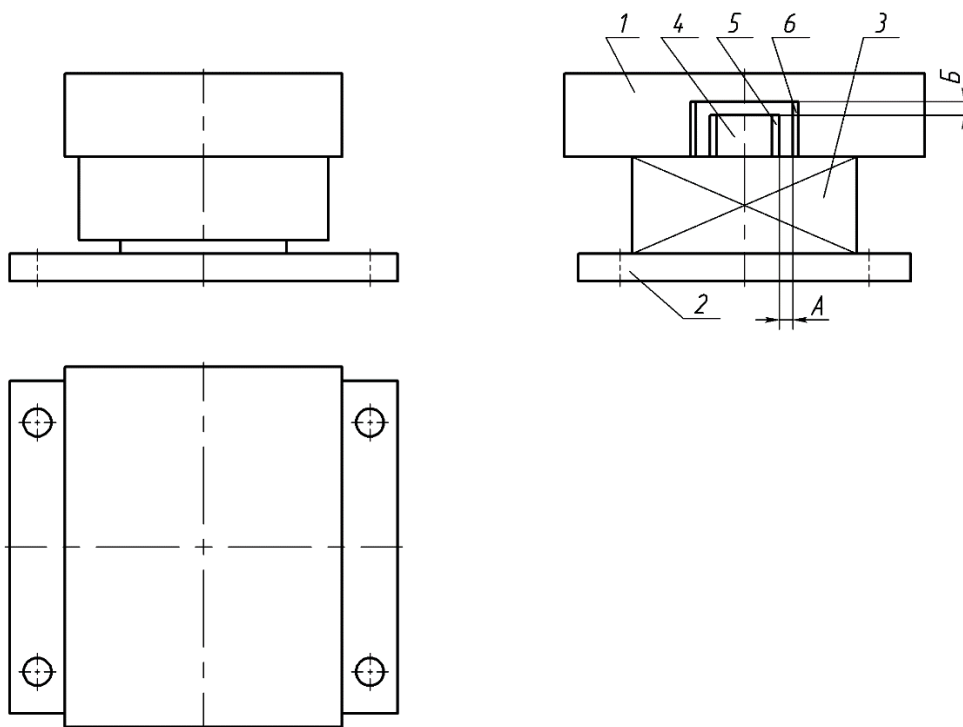
элемент, прикрепляемый к опоре, входит в состав узла опорной части, прикрепляемого к опоре.



1 – верхняя плита опорной части; 2 – нижняя плита опорной части; 3 – элемент опорной части, воспринимающий вертикальную и горизонтальную нагрузки, передающий их через нижнюю плиту на опору и обеспечивающий угловые перемещения пролетного строения; 4 – направляющая, прикрепленная к верхней плите опорной части; 5, 6 – элементы пары скольжения; А, Б – конструктивные зазоры

Рисунок А.4 – Конструктивное решение внутренней боковой направляющей с парами скольжения, допускающее поворот относительно горизонтальной оси перпендикулярной направлению перемещения

А.7 Конструктивные решения боковых и центральной внутренних направляющих аналогичных по конструктивному решению внешней направляющей, представленной на рисунке А.1, приведены на рисунках А.4 и А.5.



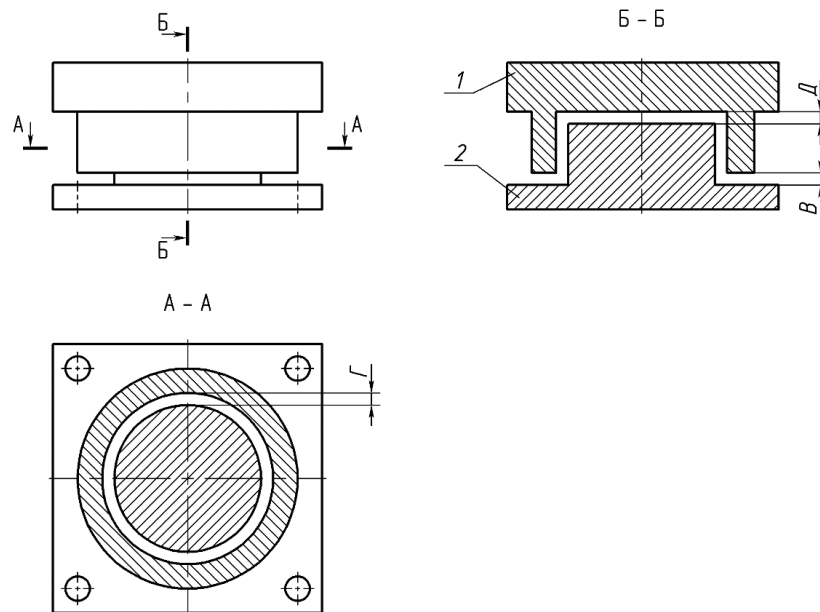
1 – верхняя плита опорной части; 2 – нижняя плита опорной части; 3 – элемент опорной части, воспринимающий вертикальную и горизонтальную нагрузки, передающий их через нижнюю плиту на опору и обеспечивающий угловые перемещения пролетного строения; 4 – направляющая, прикрепленная к элементу 3 опорной части; 5, 6 – элементы пары скольжения; А, Б – конструктивные зазоры

Рисунок А.5 – Конструктивное решение внутренней центральной направляющей с парами скольжения, допускающее поворот относительно горизонтальной оси, перпендикулярной направлению перемещения

А.8 Конструктивные решения направляющих перемещений, одновременно ограничивающих перемещения пролетного строения в горизонтальном направлении, перпендикулярном направлению перемещений, обеспечиваемым направляющими, представлены на рисунках А.1–А.5.

А.9 Конструктивное решение внешнего ограничителя перемещений приведено на рисунке А.6. Внутренние боковые

ограничители перемещений, являющиеся элементом опорной части, имеют аналогичную конструкцию.



1 – элемент ограничителя, прикрепляемый к пролетному строению; 2 – элемент ограничителя, прикрепляемый к опоре; В, Г, Д – конструктивные зазоры

Рисунок А.6 – Конструктивное решение ограничителя перемещений



## Приложение Б (справочное)

### Расчет НОП для контактных поверхностей металл-металл

Б.1 Положения приложения применимы к контактным поверхностям с одинаковой прочностью и твердостью.

Б.2. В случае линейного контакта скругленного и плоского элементов (рисунок Б.1) расчет по прочности выполняется по формуле:

$$V_{sd} \leq 23 \times r \times \frac{R_p^2}{E}$$

где  $V_{sd}$  – расчетное значение горизонтальной силы на 1 мм длины;  
 $r$  – радиус кривизны линейного скругленного элемента в зоне контакта, мм

$E$  - модуль упругости материала НОП, МПа

$R_p$  – расчетное сопротивление при смятии, МПа

$$R_p = \frac{R_{un}}{\gamma_m}$$

где  $R_{un}$  – нормативное временное сопротивление, МПа

$\gamma_m$  – коэффициент надежности по материалу (при отсутствии данных допускается принимать равным 1,10).

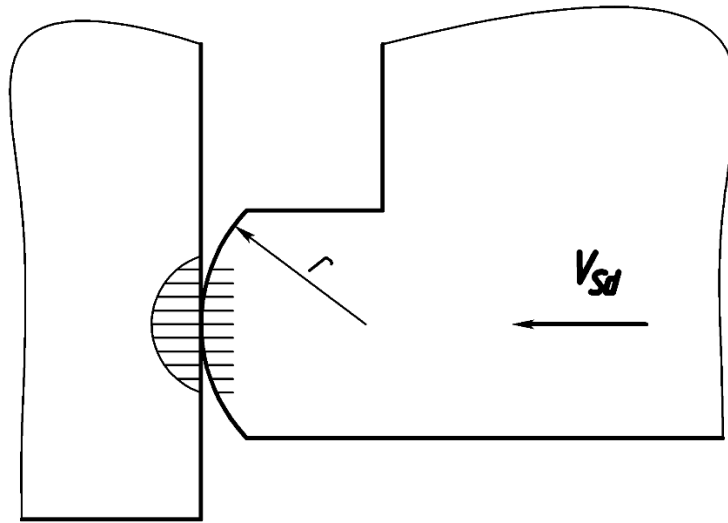


Рисунок Б.1. Передача давления по плоской (линейной в плане) и скругленной контактными поверхностями

Б.3 В случае контакта кольцевого элемента в круглых в плане ограничителях:

Б.3.1. Контактная поверхность кольцевого элемента в круглом в плане ограничителе может быть выполнена плоской, если зона контакта  $w < 15$  мм (рисунок Б.2).

Расчет по прочности плоской контактной поверхности внутреннего элемента (рисунок Б.2) рассчитывается по формуле:

$$V_{sd} \leq \frac{R_p \times d \times w}{1,5},$$

где  $V_{sd}$  – расчетное значение горизонтальной силы;

$d$  – внутренний диаметр кольцевого элемента, мм

$w$  – ширина плоской контактной поверхности, мм

$R_p$  – расчетное сопротивление при смятии, МПа

$$R_p = \frac{R_{un}}{\gamma_m},$$

где  $R_{un}$  – нормативное временное сопротивление, МПа

$\gamma_m$  – коэффициент надежности по материалу (при отсутствии данных допускается принимать равным 1,10).

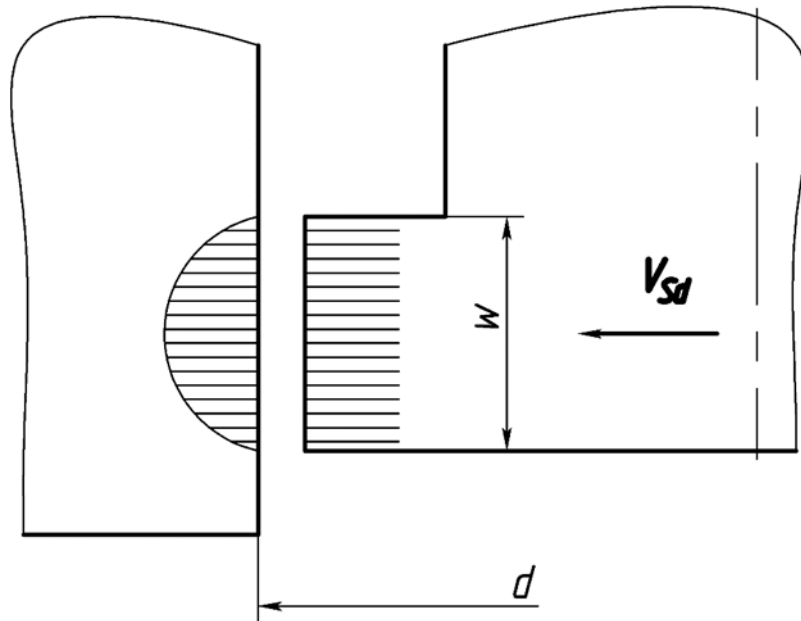


Рисунок Б.2. Передача давления по плоским контактными поверхностями

Б.3.2. Расчет по прочности скругленной контактной поверхности внутреннего элемента (рисунок Б.3) выполняется по формуле:

$$V_{Sd} \leq 15 \times r \times d \times \frac{R_p^2}{E},$$

где  $V_{Sd}$  – расчетное значение горизонтальной силы;

$d$  – внутренний диаметр кольцевого элемента, мм

$r$  – радиус контактной поверхности, мм

$E$  – модуль упругости материала НОП, МПа

$R_p$  – расчетное сопротивление при смятии, МПа

$$R_p = \frac{R_{un}}{\gamma_m},$$

где  $R_{un}$  – нормативное временное сопротивление, МПа

$\gamma_m$  – коэффициент надежности по материалу (при отсутствии данных допускается принимать равным 1,10).

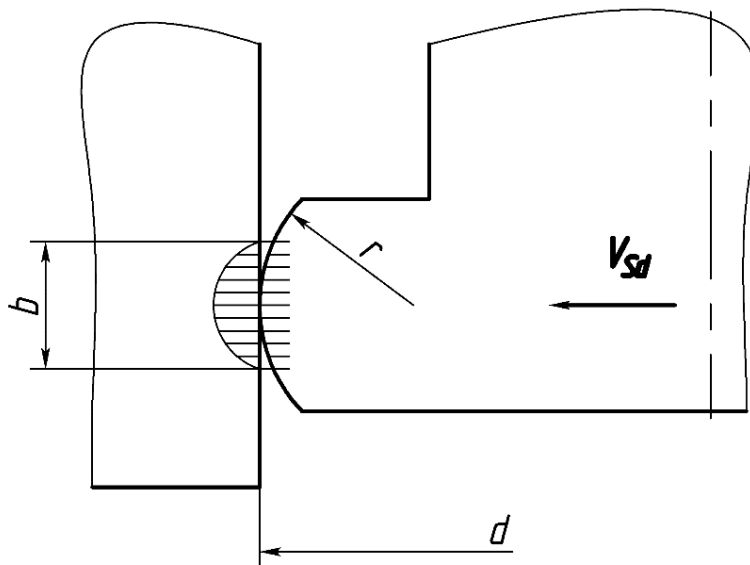


Рисунок Б.3. Передача давления по плоской (кольцевой в плане) и скругленной контактными поверхностями

Б.4. В общем случае в круглых в плане НОП для конструирования и использования в прочностных расчетах для поверхностей контакта, одна из которых является скругленной, рекомендуется использовать формулу для определения ширины зоны контакта (рисунок Б.3):

$$b = 3,04 \sqrt{\frac{1,5 \times V_{sd} \times r}{E \times d}},$$

где  $b$  – ширина зоны контакта, мм

$V_{sd}$  – результирующая горизонтальная нагрузка, Н

*ГОСТ Р (проект, первая редакция)*

$r$  – радиус скругления элемента, мм

$d$  – диаметр элемента, мм

$E$  – модуль упругости материала НОП, МПа

УДК 625.71.08:006.354

ОКС 93.040

Мостовое сооружение, направляющие, ограничитель перемещения

Руководитель организации разработчика

Общество с ограниченной ответственностью «Мастерская Мостов»  
(ООО «Мастерская Мостов»)

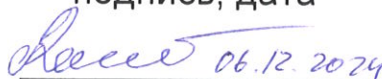
Генеральный директор

  
06.12.2024

А.Н. Щербаков

подпись, дата

Руководитель разработки

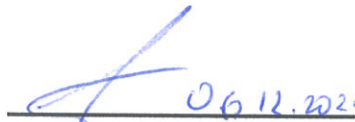
  
06.12.2024

В.А. Конопатов

Главный специалист

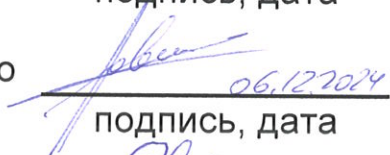
подпись, дата

Исполнители:

Заместитель генерального  
директора,  
канд. техн. наук  
06.12.2024

Н.В. Илюшин

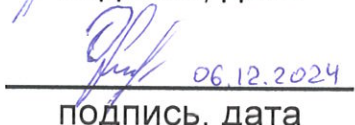
подпись, дата

Заместитель генерального  
директора  
06.12.2024

Н.Ю. Новак

подпись, дата

Ведущий инженер

  
06.12.2024

О.А. Жукова

подпись, дата